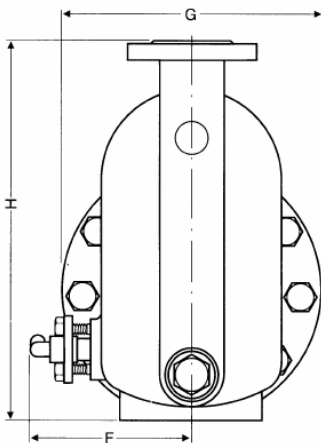


Wykonanie standardowe (z dźwignią podnoszenia pływaka i zaworem odpowietrzającym).



UNA – SPECIAL to odwadniacz pływakowy dla wszelkich warunków zastosowania, również dla odwadniania rurociągów gazu i sprężonego powietrza oraz dla odprowadzania innych zimnych kondensatów i destylatów.

Mechanizm zamykający jest regulowany pływakiem w funkcji poziomu kondensatu w odwadniaczu oraz przez termostacyjny element Duplex w funkcji temperatury kondensatu. Tworzący się kondensat odprowadzany jest natychmiastowo. Odwadniacz zapewnia odprowadzanie kondensatu bez spiętrzenia oraz pracę bez strat pary.

Odwadniacz z regulatorem typu Duplex (tylko dla odprowadzania kondensatu z pary) gwarantuje automatyczne odpowietrzenie w czasie rozruchu instalacji.

Współzależność ciśnienie/temperatura			
Maks. dopuszczalne ciśnienie barg	25	17	13
Maks. dopuszczalna temperatura °C	120	300	400
Maks. ciśnienie różnicowe (ciśnienie wlot minus ciśnienie wylot)	22 bar		

Materiały	wg DIN
Korpus i pokrywa	GS-C 25 (1.0619)
Siedzisko	X 40 Cr 13 (1.4034)
Zawór	X 20 Cr 13 (1.4021)
Pływak kulowy	X 5CrNi 18 10 (1.4301)
Element termostacyjny	Bimetal odporny na korozję

**Przyląca.**

Kołnierze DIN (BS 4504) PN25

**Wymiary i masy**

DN	Wymiary w mm						Wymiary kołnierzy w mm					Licz. śrub	Masa kg
	L	H	G	K	E	F	D	k	l	b	g		
50	527	445	290	445	100	185	165	125	18	20	102	4	68
65	563	500	310	470	105	190	185	145	18	22	122	8	82
80 100	patrz karta katalogowa UNA, PN25												

**Odwadniacz pływakowy  
UNA – SPECIAL**
**Wykresy wydajności**

Wykres przedstawia maksymalne wydajności gorącego kondensatu dla wszystkich wykonanych dysz i średnic, w jakich odwadniacz jest dostępny (bez wydajności termostatu mieszkowego). Wydajność zimnego kondensatu można wyznaczyć w oparciu o iloczyn wydajności gorącego kondensatu i współczynnika F.

Wydajność jest zależna od ciśnienia różnicowego. Ciśnienie różnicowe jest określane jako różnica ciśnień na wlocie i wylocie odwadniacza, i zależne jest od wielu czynników na przebiegu rurociągu kondensatu. Jeżeli kondensat za odwadniaczem jest podnoszony, ciśnienie różnicowe maleje w przybliżeniu o 1 bar na każde 7m podniesienia kondensatu.

Maksymalne dozwolone ciśnienie różnicowe, przy którym odwadniacz może pracować zależne jest od pola przekroju dyszy oraz od gęstości cieczy.

Standardowe wykonania odwadniaczy dla kondensatu z pary wodnej charakteryzują się następującymi maksymalnymi wartościami ciśnienia różnicowego:

DN 50 : 22, 16 ; 10 ; 5 ; 3,5 bar  
DN 65 : 22, 16 ; 10, 5, 2 bar.

**Przy zamawianiu prosimy podawać:**

Ciśnienie pary, przeciwcisnienie, ilość kondensatu, która ma być odprowadzana, typ, średnica nominalna, rodzaje przyłączy, połączenie montażowe odwadniacza i dane nt. zastosowania.

Na żądanie, za dodatkową opłatą, mogą być dostarczone certyfikaty zgodne z EN 10204-2.2 i -3.1B.

Wszelkie wymagania dotyczące odbioru technicznego należy podawać w zamówieniu. Po zrealizowaniu dostawy nie ma możliwości wystawienia certyfikatów. Dane na temat opłat pobieranych za wystawienie certyfikatów, ich zakresu i rodzajów przeprowadzanych testów podane są w naszym cenniku „Opłaty za przeprowadzanie testów i kontroli urządzeń standardowych”. W sprawie testów i kontroli wykraczających poza w/w zakres prosimy o kontaktowanie się z najbliższym biurem handlowym naszej firmy.

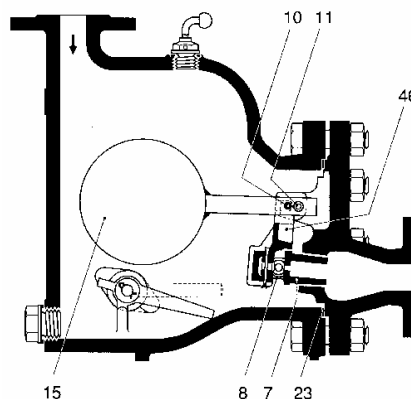
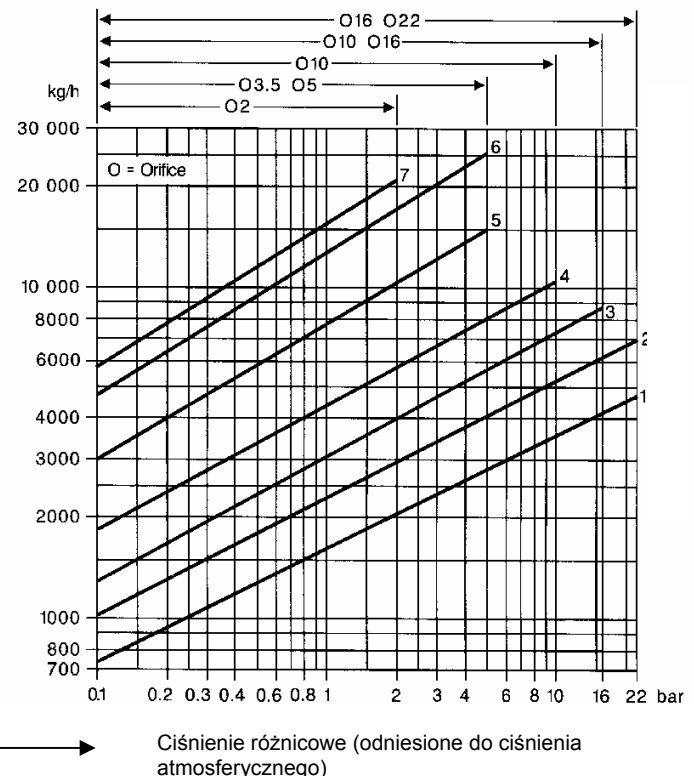
**Dostawa wg naszych Ogólnych  
Warunków Dostawy**
**Zastrzega się prawo do wprowadzania  
zmian konstrukcji i danych technicznych.**

Dysze		
1	DN50	O22
2	DN50	O16
	DN65	O22
3	DN50	O10
	DN65	O16
4	DN65	O10
5	DN50	O5
6	DN50	O3,5
	DN65	O5
7	DN65	O2

Wydajność



Ciśnienie różnicowe (odniesione do ciśnienia atmosferycznego)



Części zamienne			
Nr	Specyfikacja	DN 50	DN 65
7	Siedzisko	-	210311
	O2	-	-
	O3,5	210325	-
	O5	210324	210325
	O10	210336	210337
	O16	210351	210336
	O22	208702	210351
8	Zawór	-	210355
	O2	-	-
	O3,5	210372	-
	O5	210371	210372
	O10	210383	210384
	O16	210395	210383
	O22	209547	210395
10	Sworzeń	210463	210463
11	Sworzeń	210277	210281
15	Pływak kulowy	210452	210453
23	Uszczelka korpusu	210585	210586
44	Dźwignia zaworu z elementem termostatycznym	200858	200858
46	Dźwignia zaworu	200840	200840