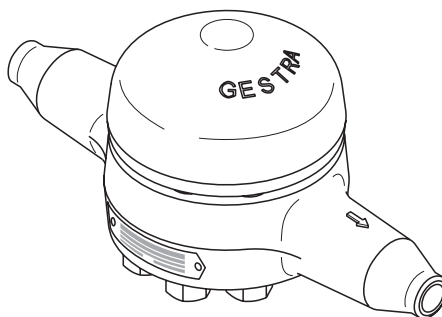


BK 212..



BK 212-ASME

Duo-Kondensomat

BK 212, BK 212-S, BK 212-F91, BK 212-F91-S, BK 212-1.4901, BK 212-ASME DN 15, 20, 25

Systembeschreibung

Thermischer Kondensatableiter mit korrosionsbeständigem, wasserschlagunempfindlichem Thermovit®-Regler (Duostahl-Regler). Mit innenliegendem Schmutzfänger und integrierter Rückschlagsicherung. Asbestfreie Gehäusedichtung (Graphit/CrNi). Einbau in jeder Lage.

Der Kondensatableiter ist werkseitig so eingestellt, dass das Kondensat praktisch staufrei abgeführt wird.

Funktion

Beim Anfahren der Anlage liegen die Duostahlplatten plan. Der Betriebsdruck wirkt in Öffnungsrichtung, so dass sich das Ventil in Offenstellung befindet. Mit steigender Temperatur des Kondensates wölben sich die Duostahlplatten und ziehen die Düsenadel in Schließrichtung.

Mit sinkender Kondensattemperatur nimmt die Wölbung der Duostahlplatten ab, der Kondensatableiter öffnet bei der eingestellten Öffnungstemperatur.

Thermische Eigenschaften und Federeigenschaften der Plattensäule sind so aufeinander abgestimmt, dass anfallendes Kondensat über den gesamten Arbeitsbereich mit einer konstanten Unterkühlung ausgeschleust wird.

Der Ableiter entlüftet selbsttätig sowohl beim Anfahren der Anlage als auch während des Betriebs. Der BK 212 ist auch als Dampftüfter einsetzbar.

Einsatzgrenzen

BK 212, Gehäuse/Haube: 1.7383, Schrauben: 1.7709

PMA (zulässiger Betriebsdruck)	[bar]g	630	630	543	447	306	261
TMA (zulässige Temperatur)	[°C]	20	300	480	500	530	540
Zulässiger Differenzdruck Δ PMX	[bar]	275					

Berechnet nach DIN EN 12516-2

BK 212-S, Gehäuse/Haube: 1.7383, Schrauben: 1.4923

PMA (zulässiger Betriebsdruck)	[bar]g	630	630	333	289	252	163
TMA (zulässige Temperatur)	[°C]	20	450	530	540	550	580
Zulässiger Differenzdruck Δ PMX	[bar]	275					

Berechnet nach DIN EN 12516-2

BK 212-F91, Gehäuse/Haube: 1.4903/F91, Schrauben: 1.4923

PMA (zulässiger Betriebsdruck)	[bar]g	775	775	741	607	381	205
TMA (zulässige Temperatur)	[°C]	20	425	450	500	540	580
Zulässiger Differenzdruck Δ PMX	[bar]	275					

Berechnet nach DIN EN 12516-2

BK 212-F91-S, Gehäuse/Haube: 1.4903/F91, Schrauben: 1.4980

PMA (zulässiger Betriebsdruck)	[bar]g	775	775	615	473	348	255
TMA (zulässige Temperatur)	[°C]	20	525	550	575	600	625
Zulässiger Differenzdruck Δ PMX	[bar]	275					

Berechnet nach DIN EN 12516-2

BK 212-1.4901, Gehäuse/Haube: 1.4901, Schrauben: 1.4980

PMA (zulässiger Betriebsdruck)	[bar]g	800	800	693	418	300	207
TMA (zulässige Temperatur)	[°C]	20	500	550	600	625	650
Zulässiger Differenzdruck Δ PMX	[bar]	275					

Berechnet nach DIN EN 12516-2

BK 212-ASME, Gehäuse/Haube: ASTM A182 F22, Schrauben: A193 B16 (Standard)

PMA (zulässiger Betriebsdruck)	[bar]g	430	304	235	170	130	81
TMA (zulässige Temperatur)	[°C]	20	400	500	530	550	580
PMA (zulässiger Betriebsdruck)	[psi]g	6250	4430	3220	2230	1455	915
TMA (zulässige Temperatur)	[°F]	100	750	950	1000	1050	1100
Δ PMX (zulässiger Differenzdruck)	[bar]	275					
	[psi]	3625					

Berechnet nach ASME B16.34

Achtung: Die Einsatzgrenzen können sich durch die gewählte Ausführung der Anschlussart reduzieren!

Werkstoffe

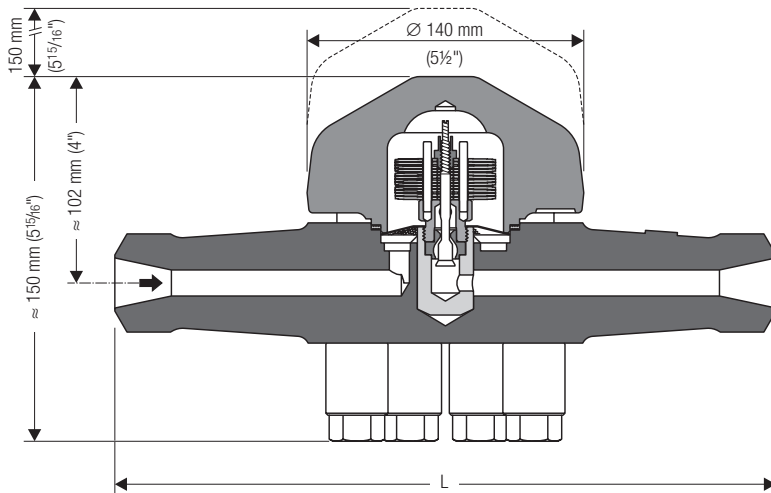
Typ	BK 212	BK 212-S
Benennung	DIN / EN	DIN / EN
Gehäuse und Haube	1.7383	
Dehnschraube und Kapselmutter	1.7709	1.4923
Thermovit®-Regler	Korrosionsfester Duostahl	
Düsennadel und Sitz	Verschleißfeste Titanlegierung	
Übrige Innenteile	Edelstähle	

Typ	BK 212-F91	BK 212-F91-S
Benennung	DIN / EN	DIN / EN
Gehäuse und Haube	1.4903	
Dehnschraube und Kapselmutter	1.4923	1.4980
Thermovit®-Regler	Korrosionsfester Duostahl	
Düsennadel und Sitz	Verschleißfeste Titanlegierung	
Übrige Innenteile	Edelstähle	

Typ	BK 212-1.4901	
Benennung	DIN / EN	
Gehäuse und Haube	1.4901	
Dehnschraube und Kapselmutter	1.4980	
Thermovit®-Regler	Korrosionsfester Duostahl	
Düsennadel und Sitz	Verschleißfeste Titanlegierung	
Übrige Innenteile	Edelstähle	

Typ	BK 212-ASME	
Benennung	ASTM	
Gehäuse und Haube	ASTM A182 F22	
Schaftschraube mit Bund	A193 B16	
Thermovit®-Regler	Korrosionsfester Duostahl	
Düsennadel und Sitz	Verschleißfeste Titanlegierung	
Übrige Innenteile	Edelstähle	

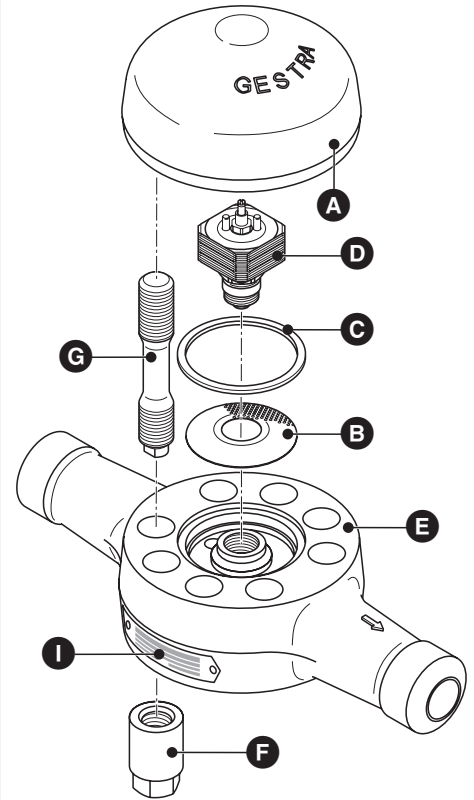
Maße



BK 212 mit Schweißenden

Fortsetzung Seite 3

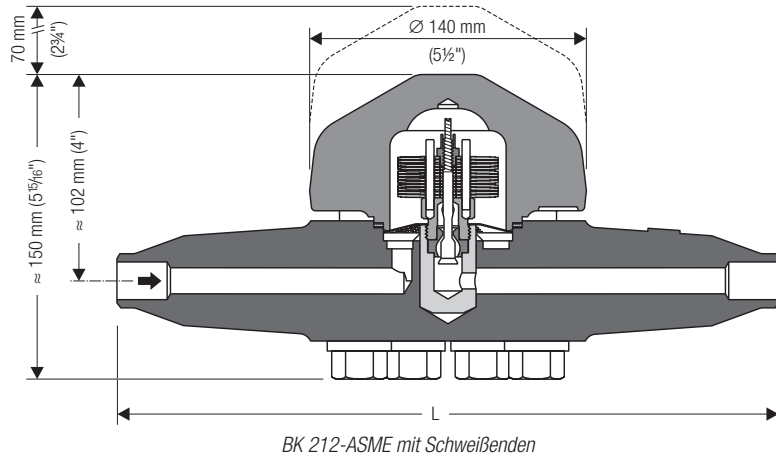
Aufbau BK 212, BK 212-F91



- A** Haube
- B** Sieb
- C** Dichtring
- D** Thermovit®-Regler
- E** Gehäuse
- F** Kapselmutter
- G** Schraubenbolzen mit Dehnschaft DIN 2510
- I** Typenschild

Ersatzteilliste siehe Seite 4

Maße Fortsetzung



Maße und Gewichte für Armaturen mit Schweißenden

Typ	Schweißenden	EN 12627 EN ISO 9692			ASME B 16.25 ASME B 36.10		
		15	20	25	15	20	25
BK 212.. / BK 212-ASME	DN	1/2	3/4	1"	1/2	3/4	1"
	für Rohr	33,7 x 8,0	26,9 x 5,0	48,3 x 12,5	21,3 x 7,5	26,7 x 7,8	33,4 x 9,1
	L [mm]	330,0	330,0	330,0	330,0	330,0	330,0
	[kg/h]	16,0	16,0	16,0	16,0	16,0	16,0

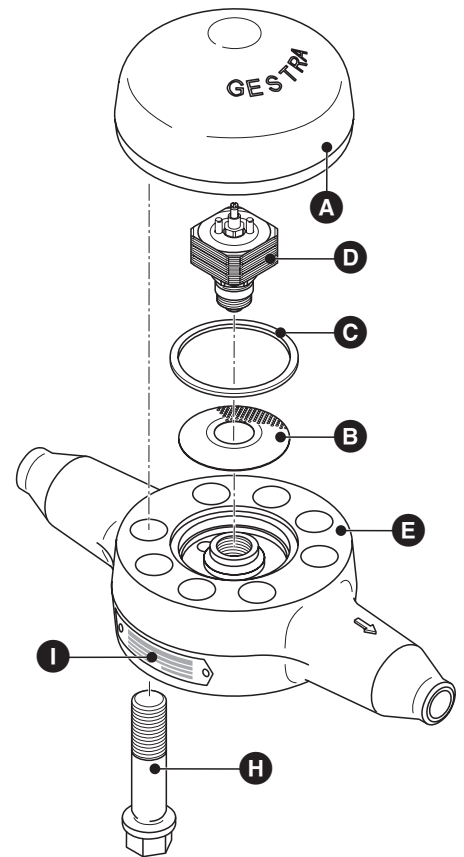
Schweißenden für andere Rohrabmessungen auf Anfrage.

Maße und Gewichte für Armaturen mit Schweißmuffen

Typ	Schweißmuffen	EN 12760 ASME B 16.11		
		15	20	25
BK 212.. / BK 212-ASME Class 9000	DN	1/2	3/4	1"
	L [mm]	330,0	330,0	330,0
	[kg/h]	16,0	16,0	16,0

Maße und Gewichte für Armaturen mit Flansanschluss auf Anfrage.

Aufbau BK 212-ASME



- A** Haube
- B** Sieb
- C** Dichtring
- D** Thermovit®-Regler
- E** Gehäuse
- H** Schafschrauben mit Bund
- I** Typenschild

Ersatzteilliste siehe Seite 4

Duo-Kondensomat

**BK 212, BK 212-S, BK 212-F91,
BK 212-F91-S, BK 212-1.4901,
BK 212-ASME
DN 15, 20, 25**

Durchflussdiagramm

Das Diagramm zeigt die Durchflussmenge von kaltem und heißem Kondensat.

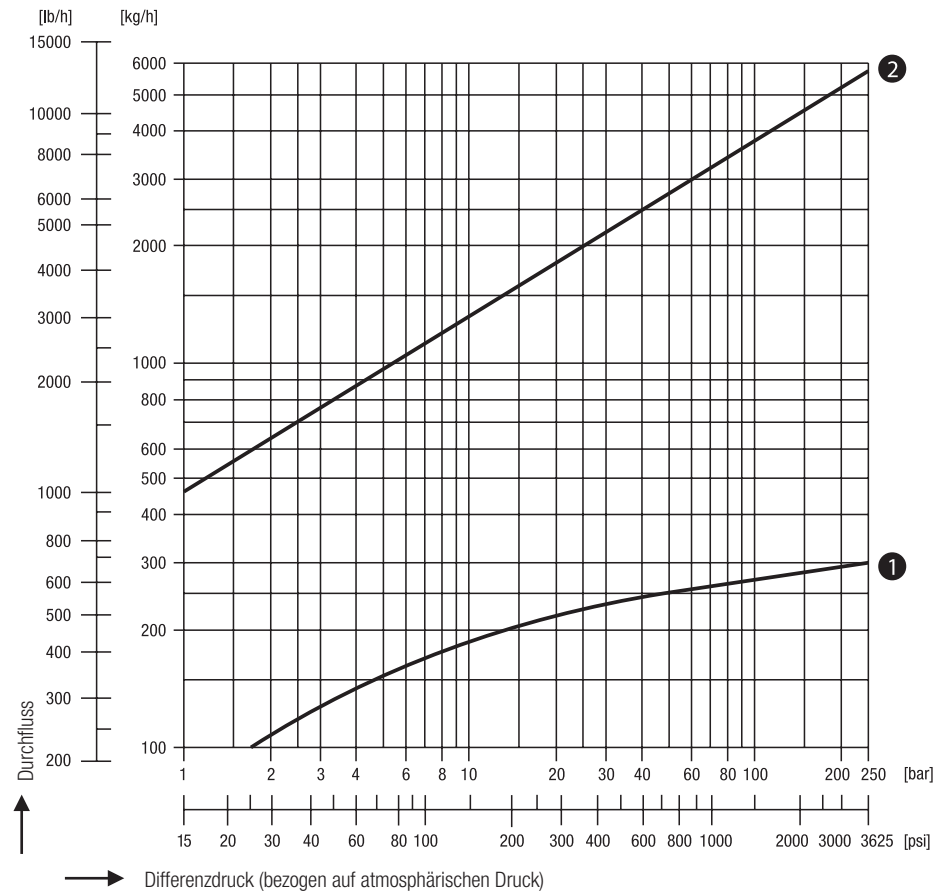
Kurve ①

Die hier angegebene Heisswassermenge führt der Kondensatableiter BK 212 praktisch staufrei ab.

Kurve ②

Die hier angegebene Kaltwassermenge (20°C) führt der Kondensatableiter BK 212 ab.

Durchflussdiagramm



Bei Bestellung bitte angeben

Auslegungsparameter (Druck, Temperatur), Betriebsparameter (Druck, Temperatur), Referenznorm (DIN, EN, ASME etc.), Werkstoff, Schraubenwerkstoff, Gegendruck, anfallende Kondensatmenge, Ausführung, Anschlussart (z.B. Rohr-messungen), Anschlussweite, Einsatzstelle des Gerätes oder Art des Dampfverbrauchers.

Prüfbescheinigungen gegen Aufpreis möglich:

Prüfbescheinigung nach EN 10204-2.1, -2.2, 3.1 und 3.2.

Alle Abnahmeforderungen müssen zusammen mit der Bestellung angegeben werden. Nach erfolgter Lieferung können Prüfbescheinigungen nicht mehr ausgestellt werden. Kosten und Umfang der oben genannten Prüfbescheinigungen gibt unsere Preisliste „Abnahmekosten für Seriengeräte“ an. Abweichende Abnahmen müssen bei uns angefragt werden.

DGRL (Druckgeräte-Richtlinie)

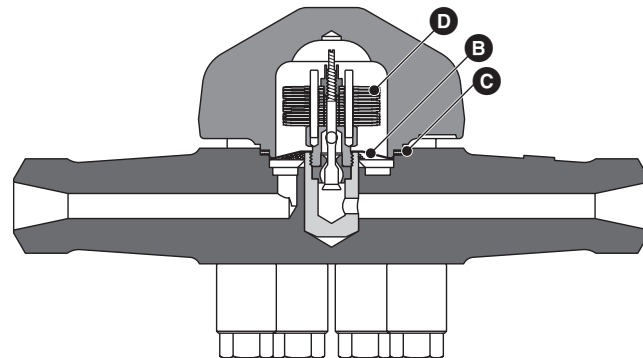
Die Geräte entsprechen den Anforderungen der Druckgeräte-Richtlinie 97/23/EG. Verwendbar in der Fluidgruppe 2. Die Geräte fallen unter Artikel 3.3. und dürfen keine CE-Kennzeichnung tragen.

ATEX (Atmosphère Explosible)

Die Geräte weisen keine potenzielle Zündquelle auf und fallen daher nicht unter die Explosionsschutz-Richtlinie 94/9/EG. Einsetzbar in Ex-Zonen 0, 1, 2, 20, 21, 22 (1999/92/EG). Die Geräte erhalten keine Ex-Kennzeichnung.

Bitte beachten Sie unsere Verkaufs- und Lieferbedingungen.

Ersatzteile



Teil	Benennung	Bestellnummer
③ ④	Thermovit®-Regler komplett einschließlich Dichtring	371862
③	Dichtring Graphit/CrNi	374009
③	Sieb	096345

GESTRA AG

Münchener Straße 77, 28215 Bremen, Germany
Telefon +49 421 3503-0, Telefax +49 421 3503-393
E-mail info@de.gestra.com, Web www.gestra.de

