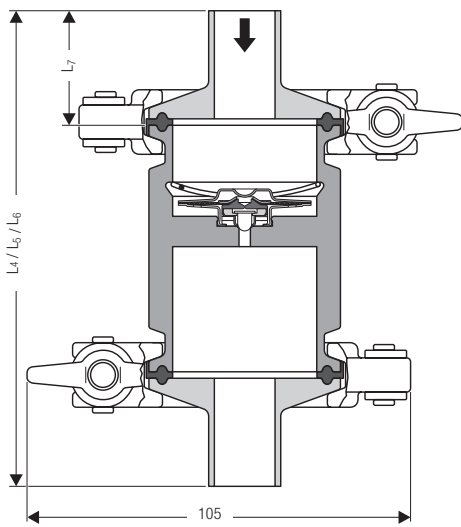
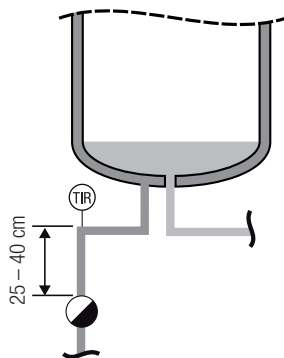


SMK 22-81, SMK 22-82 Funktionseinheit*)



SMK 22-81, SMK 22-82 kpl. mit optionalem Zubehör*)



Abstand zwischen Kondensatableitern und Temperaturmessstelle

Kondensatableiter STERIl/ine®

SMK 22-81, SMK 22-82

passend für Klemmverbindungen nach DIN 32676,
für Rohre nach DIN 11866 (DIN 11850, ISO 1127, ASME-BPE)
PN 10

Systembeschreibung

Thermischer Kondensatableiter in totaumarmer Ausführung mit korrosionsbeständiger, wasserschlaggeschützter Mono-Regelmembran zur Kondensatableitung und Entlüftung für Dampf in Steril- und Aseptikbereichen.

Regelmembran mit Kugelabschluss durch frei beweglichen, selbstzentrierenden Kugelzapfen zur Gewährleistung eines dampfdichten und schmutzunempfindlichen Abschlusses.

Hohe Ansprechempfindlichkeit durch kleinste Abmessungen des Reglers (Verdampfungsthermostat). Der Kondensatableiter führt Kondensat im gesamten Arbeitsbereich verzögerungsfrei ab und entlüftet automatisch. Die Öffnungstemperatur beträgt ca. 5K unter Siedetemperatur.

Alle medienberührten Teile sind aus Edelstahl. Gehäusedichtung aus PTFE (FPM) entsprechend den Bestimmungen der FDA (FDA = Food and Drug Administration).

Die Oberflächenrauigkeit Ra der medienberührten Oberfläche beträgt $\leq 0,8 \mu\text{m}$, optional $\leq 0,6 \mu\text{m}$.

Die Oberflächenrauigkeit aller anderen Oberflächen beträgt $Ra \leq 1,2 \mu\text{m}$.

Einsatzgrenzen

	SMK 22-81, SMK 22-82
PMA (zulässiger Betriebsdruck) [bar]g	10
TMA (zulässige Betriebstemperatur) [°C]	185
Δ PMX [bar]	6

Werkstoffe

	SMK 22-81, SMK 22-82
Gehäuse	1.4404
Gehäusedichtung	PTFE (mit FPM-Kern) ¹⁾
Regelmembran	Hastelloy / 1.4571
Feder	1.4404
Gelenkklammer	1.4408
Optional: Sechskantmutter	1.4571

¹⁾ FDA (Food and Drug Administration) konform

Anschlussarten / Optionales Zubehör

Für den SMK 22-81 und den SMK 22-82 ist für den erstmaligen Einbau ein Zubehörpaket verfügbar; bestehend aus:

2 Dichtungen DIN 32676 -D40- PTFE (mit FPM-Kern) mit FDA-Zulassung

2 Clamps

- 2 Orbitalschweißenden wahlweise für
- Rohr nach ISO 1127 (DN 8, 10, 15, 20, 25)
 - Rohr nach ASME BPE ($\frac{1}{2}$ ", $\frac{3}{4}$ ", 1")
 - Rohr nach DIN 11850 (DN 15, 20, 25)

Orbitalschweißenden anderer Abmessungen auf Anfrage.

Maße, Gewichte

Baumaße		SMK 22-81, SMK 22-82 Funktionseinheit	SMK 22-81, SMK 22-82 mit Zubehör
		L1	35
L2	45		
L3	65		
L4			96
L5			106
L6			126
L7			30
Gewichte ca.	[kg]	0,25 (L1)	1,1 (L4)
		0,32 (L2)	1,15 (L5)
		0,45 (L3)	1,3 (L6)

Rohrabmessung Anschweißenden SMK 22-81, SMK 22-82

Nennweite	DN	8	10	15	20	25
	Zoll	$\frac{1}{4}$ "	$\frac{3}{8}$ "	$\frac{1}{2}$ "	$\frac{3}{4}$ "	1"
EN ISO 1127, Reihe 1	d x s	13,5 x 1,6	17,2 x 1,6	21,3 x 1,6	26,9 x 1,6	33,7 x 2,0
DIN 11850, Reihe 2	d x s		13,0 x 1,5	19,0 x 1,5	23,0 x 1,5	29,0 x 1,5
ASME BPE	d x s			12,7 x 1,65	19,05 x 1,65	24,4 x 1,65

*) Dargestellt ist der SMK 22-81

Kondensatableiter STERline®
SMK 22-81, SMK 22-82
 passend für Klemmverbindungen
 nach DIN 32676,
 für Rohre nach DIN 11866
 (DIN 11850, ISO 1127, ASME-BPE)
 PN 10

Durchflussdiagramm

Das Diagramm zeigt die maximalen Durchflussmengen von heißem und kaltem Kondensat.

SMK 22-81 Kurve ①

Die hier angegebenen Heisswassermengen führt der Kondensatableiter praktisch staufrei ab.

SMK 22-81 Kurve ②

Maximale Durchflussmenge von kaltem Kondensat (20°C beim Anfahren).

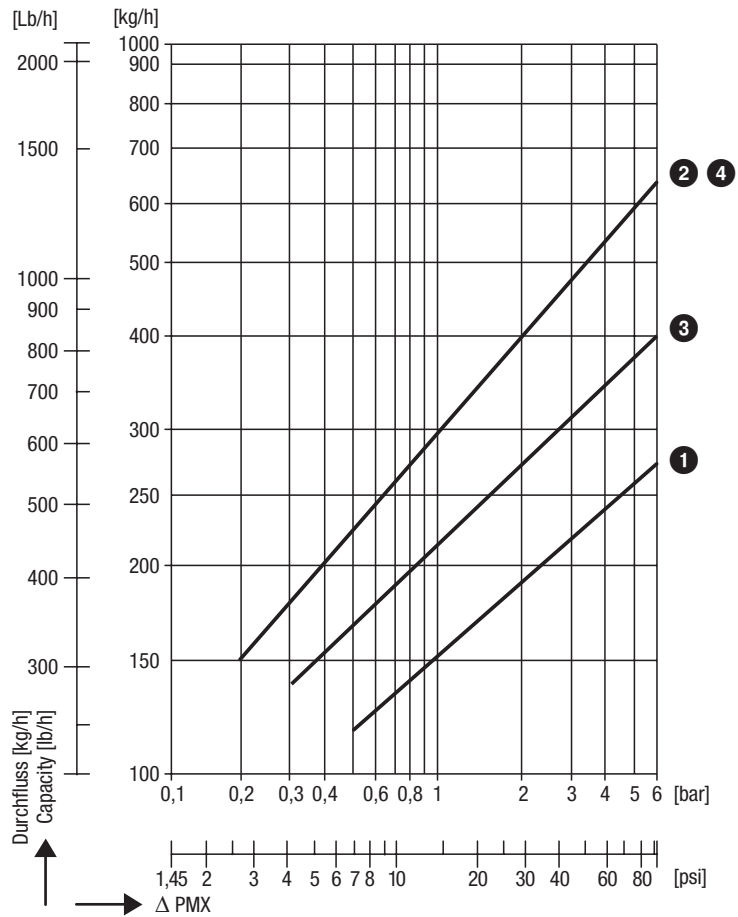
SMK 22-82 Kurve ③

Die hier angegebenen Heisswassermengen führt der Kondensatableiter praktisch staufrei ab.

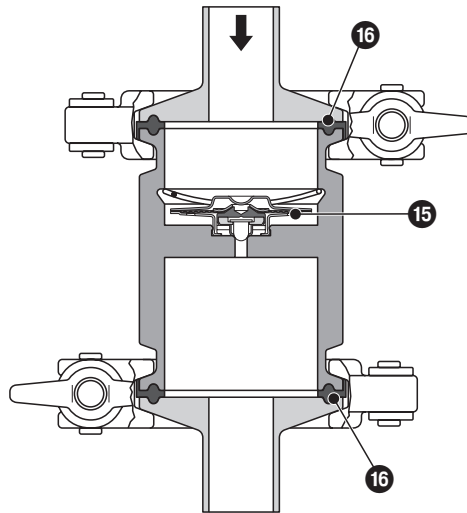
SMK 22-82 Kurve ④

Maximale Durchflussmenge von kaltem Kondensat (20°C beim Anfahren).

Durchflussdiagramm für SMK 22-81, SMK 22-82



Ersatzteile



Bei Bestellung bitte angeben

Dampfdruck, Gegendruck, anfallende Kondensatmenge, Ausführung, Anschlussart, Anschlussweite, Einsatzstelle des Gerätes oder Art des Dampfverbrauchers.

Gegen Mehrpreis möglich:

Abnahmebescheinigungen nach EN 10204/2.2 und -3.1. Alle Abnahmeforderungen sind bereits bei der Bestellung anzugeben. Nach Lieferung können Abnahmebescheinigungen nicht mehr ausgestellt werden. Kosten und Umfang der oben genannten Abnahmebescheinigungen und der darin bestätigten Prüfungen gibt unsere Preisliste „Abnahmekosten für Seriengeräte“ an.

Abweichende Abnahmen müssen bei uns angefragt werden.

Bitte beachten Sie unsere Verkaufs- und Lieferbedingungen.

Teil	Benennung	Bestellnummer
①⑤	Regelmembran SMK 22-81 STERline 1	379240
②⑤	Regelmembran SMK 22-82 STERline 2	379091
③⑥	2 Gehäusedichtungen SMK 22-81, SMK 22-82	379705

GESTRA AG

Münchener Straße 77, 28215 Bremen, Germany
 Telefon +49 421 3503-0, Telefax +49 421 3503-393
 E-mail info@de.gestra.com, Web www.gestra.de

