



Leitfähigkeitsregler

**LRR 1-50**

**LRR 1-51**

**DE**  
Deutsch

Original-Betriebsanleitung  
**808889-03**

# Inhalt

Seite

## Wichtige Hinweise

Bestimmungsgemäßer Gebrauch .....	4
Begriffserklärungen .....	4
Funktion .....	5
Sicherheitshinweis .....	6

## Richtlinien und Normen

EU-Druckgeräterichtlinie 2014/68/EU .....	7
VdTÜV-Merkblatt Wasserüberwachung 100 .....	7
NSP (Niederspannungsrichtlinie) und EMV (Elektromagnetische Verträglichkeit) .....	7
ATEX (Atmosphäre Explosible) .....	7
Hinweis zur Konformitätserklärung / Herstellererklärung <b>CE</b> .....	7

## Technische Daten

LRR 1-50, LRR 1-51 .....	8
nur LRR 1-50 .....	9
nur LRR 1-51 .....	9
LRR 1-50, LRR -51 .....	9
Verpackungsinhalt .....	9
Typenschild / Kennzeichnung .....	10

## Im Schaltschrank: Leitfähigkeitsregler einbauen

Maße LRR 1-50, LRR 1-51 .....	11
Legende .....	11
Einbau im Schaltschrank .....	11

## Im Schaltschrank: Leitfähigkeitsregler elektrisch anschließen

Anschlussplan Leitfähigkeitsregler LRR 1-50 .....	12
Legende .....	12
Anschlussplan Leitfähigkeitsregler LRR 1-51 .....	13
Legende .....	13
Anschluss Versorgungsspannung .....	14
Anschluss Ausgangskontakte .....	14
Anschluss Leitfähigkeitselektrode LRG 12-2, LRG 16-4, LRG 17-1 und LRG 19-1, Widerstandsthermometer TRG 5-.. .....	14
Anschluss Leitfähigkeitselektrode LRG 16-9 .....	14
Anschluss Leitfähigkeitstransmitter LRGT 1.-. .....	15
Anschluss Istwertausgang .....	15
Werkzeug .....	15

**In der Anlage:****Leitfähigkeitselektrode / -transmitter elektrisch anschließen**

Anschluss Leitfähigkeitselektrode LRG 12-2, LRG 16-4, LRG 17-1 und LRG 19-1,	
Widerstandsthermometer TRG 5-..	16
Anschluss Leitfähigkeitselektrode LRG 16-9	16
Anschluss Leitfähigkeitstransmitter LRGT 1.-.	16

**Werkseinstellung** .....17**Werkseinstellung ändern**

Maßeinheit umschalten	18
Werkzeug	18

**Leitfähigkeitsregler bedienen**

Bedeutung der Codes auf der 7-Segment Anzeige	19
---	----

**Inbetriebnahme**

Parameter einstellen	20
Leitfähigkeitsregler LRR 1-50: Schaltpunkte und Parameter einstellen	21
Leitfähigkeitsregler LRR 1-51: Schaltpunkte und Parameter einstellen	22

**Betrieb, Alarm und Test**

Leitfähigkeitsregler LRR 1-50, LRR 1-51: Anzeigen, Funktion des MAX-Ausgangskontakts prüfen	23
---	----

**Fehleranzeige und Abhilfe**

Anzeige, Diagnose und Abhilfe	24
-------------------------------	----

**Weitere Hinweise**

Maßnahmen gegen Hochfrequenzstörungen	25
Gerät außer Betrieb nehmen / auswechseln	25
Entsorgung	25

## Wichtige Hinweise

### Bestimmungsgemäßer Gebrauch

Der Leitfähigkeitsregler LRR 1-50, LRR 1-51 wird in Verbindung mit den Leitfähigkeitselektroden LRG 1.-.. und dem Leitfähigkeitstransmitter LRGT 1.-.. als Leitfähigkeitsregler und Grenzwertschalter eingesetzt, z.B. in Dampfkessel- und Heißwasseranlagen oder in Kondensat- und Speisewasserbehältern. Der Leitfähigkeitsregler signalisiert das Erreichen einer MAX-Leitfähigkeit und öffnet oder schließt ein Absalzventil.

Bestimmungsgemäß können die Leitfähigkeitsregler mit den Leitfähigkeitselektroden bzw. -transmittern wie folgt zusammen geschaltet werden: Leitfähigkeitsregler LRR 1-50 mit den Leitfähigkeitselektroden LRG 12-2, LRG 16-4, LRG 16-9, LRG 17-1 und LRG 19-1, Leitfähigkeitsregler LRR 1-51 mit den Leitfähigkeitstransmittern LRGT 16-1, LRGT 16-2 und LRGT 17-1.

### Begriffserklärungen

#### Absalzen

Mit Beginn des Verdampfungsvorgangs reichert sich Kesselwasser, je nach Dampfentnahme, über einen bestimmten Zeitraum mit gelösten, nicht dampfflüchtigen Salzen an. Steigt der Salzgehalt über den vom Kesselhersteller festgelegten Sollwert, bildet sich mit zunehmender Dichte des Kesselwassers Schaum, der in Überhitzer und Dampfleitungen mitgerissen wird. Die Folge davon sind Beeinträchtigungen der Betriebssicherheit und schwere Schäden an Dampferzeuger und Rohrleitungen. Durch eine kontinuierliche und / oder periodische Ableitung einer bestimmten Kesselwassermenge (Absalzventil) und ein entsprechendes Nachspeisen von frisch aufbereitetem Speisewasser kann die Salzanreicherung in den zulässigen Grenzen gehalten werden. Als Maß für den Gesamtsalzgehalt wird im Kesselwasser die elektrische Leitfähigkeit in  $\mu\text{S}/\text{cm}$  gemessen, wobei in einigen Ländern auch ppm (parts per million) als Maßeinheit benutzt wird. Umrechnung  $1 \mu\text{S}/\text{cm} = 0,5 \text{ ppm}$ .

#### Betriebstellung des Absalzventils

In der Praxis wird oft dem Kessel über das Absalzventil eine bestimmte Wassermenge entzogen, um die Salzkonzentration in den gewünschten Grenzen zu halten. D. h., das Ventil muss während des Betriebes etwas geöffnet sein, damit diese Wassermenge abfließen kann (Ventilstellung BETRIEB). Diese Betriebsstellung ist am Absalzventil einstellbar und die Absalzmenge kann anhand der Durchsatzdiagramme des Ventils ermittelt werden.

#### Schalthysterese

Der Regler arbeitet als 2-Punkt-Regler, d. h. bei Erreichen des Sollwerts fährt das Absalzventil in die Stellung AUF. Die Leitfähigkeit muss dann absinken und hat sie einen Wert erreicht, der um die eingestellte Hysterese HySt niedriger liegt als der Sollwert, erfolgt die Umsteuerung und das Ventil fährt in die Stellung BETRIEB.

#### Temperaturkompensation

Die elektrische Leitfähigkeit von Wasser ändert sich mit der Temperatur. Zum Vergleich der Messwerte ist es daher notwendig, die Messung auf die Referenztemperatur von  $25 \text{ }^\circ\text{C}$  zu beziehen und die gemessene Leitfähigkeit mit dem Temperaturkoeffizienten tC zu korrigieren.

#### Zellkonstante und Korrekturfaktor

Die geometrische Gerätekenngroße (Zellkonstante) der Leitfähigkeitselektrode wird bei der Berechnung der Leitfähigkeit berücksichtigt. Im Laufe des Betriebs kann sich diese Konstante jedoch ändern, z.B. durch Verschmutzung der Messelektrode. Durch Änderung des Korrekturfaktors CF ist eine Korrektur möglich.

#### Spülen des Absalzventils

Um ein Festsetzen des Absalzventils zu verhindern, kann das Ventil automatisch gespült werden. Das Absalzventil wird dann in Zeitintervallen (Spülimpuls Si) angesteuert und öffnet für eine bestimmte Zeit (Spüldauer Sd). Nach Ablauf der Spülzeit fährt das Ventil in die Stellung BETRIEB oder in die von der Regelung angeforderte Position.

### Funktion

Der **Leitfähigkeitsregler LRR 1-50** misst in Verbindung mit der Leitfähigkeitselektrode LRG 1.-.. die elektrische Leitfähigkeit in leitfähigen Medien. Als Leitfähigkeitselektrode wird die LRG 1.-.. angeschlossen oder die LRG 16-9 mit integriertem Widerstandsthermometer für die Erfassung der Medientemperatur. Für die Temperaturmessung ist auch der Einsatz eines separaten Widerstandsthermometers Pt 100 möglich.

Der **Leitfähigkeitsregler LRR 1-51** verarbeitet das leitfähigkeitsabhängige Stromsignal des Leitfähigkeitstransmitter LRGT 1.-.. Dieses Signal wird im Leitfähigkeitsregler entsprechend dem einstellbaren Meßbereich normiert und als Istwert auf der 7-Segment LED Anzeige angezeigt.

**Leitfähigkeitsregler LRR 1-50:** Bei Anschluss der **Leitfähigkeitselektrode LRG 1.-..** wird nach einer Vergleichsmessung durch Einstellen eines Korrekturfaktors CF die Leitfähigkeits-Messung an die Einbaubedingungen angepasst.

Bei Anschluss eines Widerstandsthermometers wird neben der elektrischen Leitfähigkeit auch die Wassertemperatur gemessen. Im Leitfähigkeitsregler wird dann der Leitfähigkeits-Messwert automatisch kompensiert, abhängig vom einstellbaren Temperaturkoeffizienten  $t_C$  (%/°C). Verändert sich die Temperatur, wird durch die Temperaturkompensation im gesamten Messbereich der Messwert linear auf 25 °C bezogen und als Istwert auf der 7-Segment LED Anzeige angezeigt.

Der **Leitfähigkeitsregler LRR 1-50, LRR 1-51** arbeitet als **2-Punkt-Regler**, d. h. bei Erreichen des Sollwerts fährt das Absalzventil in die Stellung AUF. Nach Absinken der Leitfähigkeit um die eingestellte Hysterese, fährt das Ventil wieder in die Stellung BETRIEB. Um Kesselwasserverluste zu vermeiden, schließt der Regler das Ventil automatisch bei Kesselabschaltung. Zwei blinkende LED zeigen an, ob das Absalzventil öffnet oder schließt.

Innerhalb des Messbereiches kann der MAX-Grenzwert variabel eingestellt werden.

Ist der MAX-Grenzwert erreicht, wird der MAX-Ausgangskontakt umgeschaltet und die MAX-LED Anzeige leuchtet. Das Zurückschalten erfolgt dann nach Unterschreiten der festeingestellten Hysterese.

Fehler in der Leitfähigkeitselektrode oder im Leitfähigkeitstransmitter, im elektrischen Anschluss oder in der Einstellung werden kodiert auf der 7-Segment LED Anzeige angezeigt. Im Fehlerfall wird dann der MAX-Alarm ausgelöst und das Absalzventil fährt in die Stellung Betrieb.

Treten Fehler nur im **Leitfähigkeitsregler LRR 1-50, LRR 1-51** auf, wird der MAX-Alarm ausgelöst, das Absalzventil fährt in die Stellung Betrieb es wird ein Neustart durchgeführt.

Durch Bedienen des Drehgebers können Parameter verändert oder der MAX-Alarm simuliert werden.

Die elektrische Leitfähigkeit wird in  $\mu\text{S}/\text{cm}$  gemessen. In einigen Ländern wird als Maßeinheit jedoch auch ppm (parts per million) benutzt. Umrechnung  $1 \mu\text{S}/\text{cm} = 0,5 \text{ ppm}$ . Der Leitfähigkeitsregler kann entsprechend eingestellt werden.

### Sicherheitshinweis

Das Gerät darf nur von geeigneten und unterwiesenen Personen montiert, elektrisch verbunden und in Betrieb genommen werden.

Wartungs- und Umrüstarbeiten dürfen nur von beauftragten Beschäftigten vorgenommen werden, die eine spezielle Unterweisung erhalten haben.



#### Gefahr

Die Klemmleisten des Gerätes stehen während des Betriebs unter Spannung!  
Schwere Verletzungen durch elektrischen Strom sind möglich!  
Vor Arbeiten an den Klemmleisten (Montage, Demontage, Leitungen anschließen)  
schalten Sie das Gerät grundsätzlich **spannungsfrei!**



#### Achtung

Das Typenschild kennzeichnet die technischen Eigenschaften des Gerätes. Ein Gerät ohne gerätespezifisches Typenschild darf nicht in Betrieb genommen oder betrieben werden.

## Richtlinien und Normen

### EU-Druckgeräterichtlinie 2014/68/EU

Die Leitfähigkeitsregel- und Überwachungseinrichtungen LRG 1.-..., LRGT 1.-..., LRS 1-5..., LRR 1-5.. entsprechen den grundlegenden Sicherheitsanforderungen der EU-Druckgeräterichtlinie. Die Leitfähigkeitsregel- und Überwachungseinrichtungen sind EG-baumustergeprüft gemäß EN 12952/EN 12953. Diese Normen legen u. a. die Ausrüstung von Dampfkessel- und Heißwasseranlagen und die Anforderungen an die Begrenzungseinrichtungen fest.

### VdTÜV-Merkblatt Wasserüberwachung 100

Der Leitfähigkeitsregler LRR 1-50, LRR 1-51 ist in Verbindung mit der Leitfähigkeitselektrode LRG 1.-... und dem Leitfähigkeitstransmitter LRGT 1.-... bauteilgeprüft nach VdTÜV-Merkblatt Wasserüberwachung 100. Das VdTÜV-Merkblatt Wasserüberwachung 100 beschreibt die Anforderungen an Wasserüberwachungseinrichtungen.

### NSP (Niederspannungsrichtlinie) und EMV (Elektromagnetische Verträglichkeit)

Das Gerät entspricht den Anforderungen der Niederspannungsrichtlinie 2014/35/EU und der EMV-Richtlinie 2014/30/EU.

### ATEX (Atmosphère Explosible)

Das Gerät darf entsprechend der europäischen Richtlinie 2014/34/EU **nicht** in explosionsgefährdeten Bereichen eingesetzt werden.



#### Hinweis

Die Leitfähigkeitselektroden LRG 12-2, LRG 16-4, LRG 16-9, LRG 17-1 und LRG 19-1 sind einfache elektrische Betriebsmittel gemäß EN 60079-11 Absatz 5.7. Die Geräte dürfen entsprechend der europäischen Richtlinie 2014/34/EU nur in Verbindung mit zugelassenen Zenerbarrieren in explosionsgefährdeten Bereichen eingesetzt werden. Einsetzbar in Ex-Zone 1, 2 (1999/92/EG).

Die Geräte erhalten keine Ex-Kennzeichnung.

### Hinweis zur Konformitätserklärung / Herstellererklärung CE

Einzelheiten zur Konformität des Gerätes nach europäischen Richtlinien entnehmen Sie bitte unserer Konformitätserklärung oder unserer Herstellererklärung.

Die gültige Konformitätserklärung / Herstellererklärung ist im Internet unter [www.gestra.de](http://www.gestra.de) ► Dokumente verfügbar oder kann bei uns angefordert werden.

## Technische Daten

### LRR 1-50, LRR 1-51

#### **Versorgungsspannung**

24 VDC +/- 20%

#### **Sicherung**

extern M 0,5 A

#### **Leistungsaufnahme**

4 VA

#### **Rückschalthysterese**

Grenzwert MAX: -3 % vom eingestellten Grenzwert MAX, fest eingestellt.

#### **Ausgänge**

2 potentialfreie Umschaltkontakte, 8 A 250 V AC / 30 V DC  $\cos \varphi = 1$  (Absalzventil AUF, BETRIEB, ZU).

1 potentialfreier Umschaltkontakt, 8 A 250 V AC / 30 V DC  $\cos \varphi = 1$  (MAX-Alarm, umschaltbar).

Induktive Verbraucher müssen gemäß Herstellerangabe entstört werden (RC-Kombination).

1 Analog-Ausgang 4-20 mA, max. Bürde 500 Ohm, z.B. für eine Istwertanzeige.

#### **Anzeige- und Bedienelemente**

1 Drehgeber mit integrierter Drucktaste für Test MAX-Alarm und Einstellung der Parameter,

1 4stellige 7-Segment LED Anzeige,

1 LED rot für MAX-Alarm,

2 LED gelb für Absalzventil öffnet / schließt

1 4poliger Kodierschalter für die Konfiguration.

#### **Gehäuse**

Gehäusematerial Unterteil Polycarbonat, schwarz; Front Polycarbonat, grau

Anschlussquerschnitt: Je 1 x 4,0 mm<sup>2</sup> massiv oder

je 1 x 2,5 mm<sup>2</sup> Litze mit Hülse DIN 46228 oder

je 2 x 1,5 mm<sup>2</sup> Litze mit Hülse DIN 46228 (min.  $\varnothing$  0,1 mm)

Klemmenleisten separat abnehmbar

Gehäusebefestigung: Schnappbefestigung auf Hutschiene TH 35, EN 60715

#### **Elektrische Sicherheit**

Verschmutzungsgrad 2 bei Montage im Schaltschrank mit Schutzart IP 54, schutzisoliert

#### **Schutzart**

Gehäuse: IP 40 nach EN 60529

Klemmleiste: IP 20 nach EN 60529

#### **Gewicht**

ca. 0,2 kg



### nur LRR 1-50

#### **Anschluss Leitfähigkeitselektrode**

- 1 Eingang für Leitfähigkeitselektrode LRG 1-... (Zellkonstante  $1 \text{ cm}^{-1}$ ), 3polig mit Abschirmung oder
- 1 Eingang für Leitfähigkeitselektrode LRG 16-9 (Zellkonstante  $0,5 \text{ cm}^{-1}$ ), mit integriertem Widerstandsthermometer Pt 100, 3polig mit Abschirmung.

#### **Messspannung**

0,8 Vss, Tastverhältnis  $t_v = 0,5$ , Frequenz 20 – 10000 Hz.

#### **Messbereich**

1 bis 10000  $\mu\text{S/cm}$  bei 25 °C oder 1 bis 5000 ppm bei 25 °C.

### nur LRR 1-51

#### **Anschluss Leitfähigkeitstransmitter**

1 Analog-Eingang 4-20 mA, z.B. für den Leitfähigkeitstransmitter LRGT 1-..., 2polig mit Abschirmung.

#### **Messbereich Anfang SinL**

0,5 - 100,0  $\mu\text{S/cm}$ , einstellbar.

#### **Messbereich Ende SinH**

20,0 - 100,0 - 200,0 - 500,0 - 1000,0 - 2000,0 - 3000,0 - 5000,0 - 6000,0 - 7000,0 - 10000,0  $\mu\text{S/cm}$ , einstellbar.

### LRR 1-50, LRR -51

#### **Umgebungstemperatur**

im Einschaltmoment 0 ... 55 °C

im Betrieb -10 ... 55 °C

#### **Transporttemperatur**

-20 ... +80 °C (<100 Stunden), erst nach einer Auftauzeit von 24 Stunden einschalten.

#### **Lagertemperatur**

-20 ... +70 °C, erst nach einer Auftauzeit von 24 Stunden einschalten.

#### **Relative Feuchte**

max. 95%, nicht betauend

#### **Zulassungen:**

TÜV-Bauteilprüfung

VdTÜV Merkblatt Wasserüberwachung 100:

Anforderungen an Wasserüberwachungseinrichtungen

Bauteilkennzeichen: TÜV · WÜL · 12-017 (siehe Typenschild)

### Verpackungsinhalt

#### **LRR 1-50**

- 1 Leitfähigkeitsregler LRR 1-50
- 1 Klebeschild ppm
- 1 Betriebsanleitung

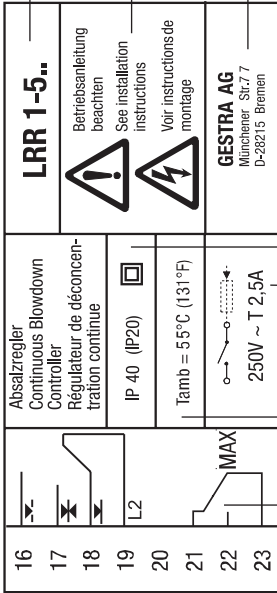
#### **LRR 1-51**

- 1 Leitfähigkeitsregler LRR 1-51
- 1 Klebeschild ppm
- 1 Betriebsanleitung

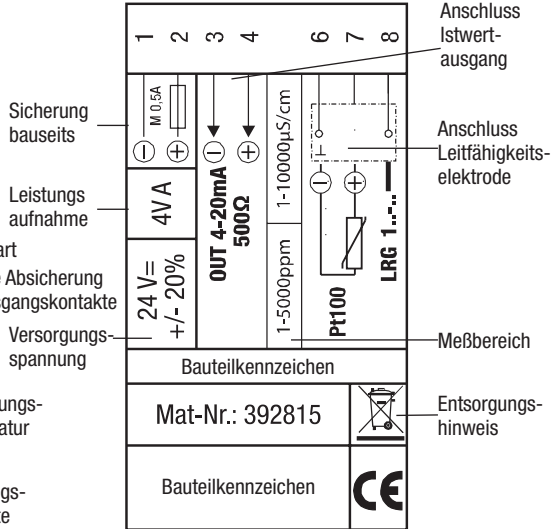
## Typenschild / Kennzeichnung

### Typenschild LRR 1-50, LRR 1-51 oben

Typen-  
bezeichnung      Sicherheits-  
hinweis      Hersteller



### Typenschild LRR 1-50 unten



### Typenschild LRR 1-51 unten

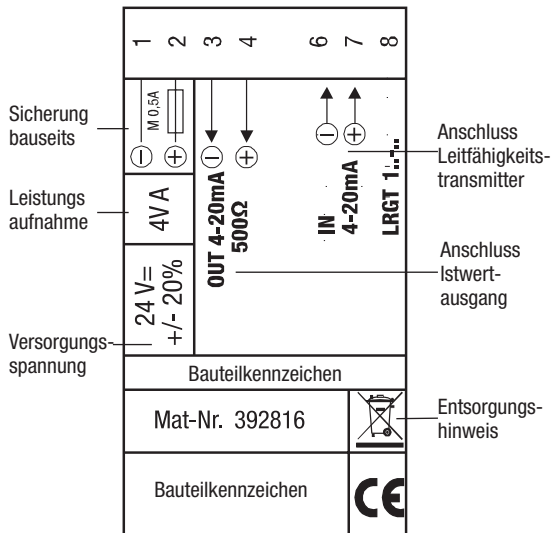


Fig. 1

## Im Schaltschrank: Leitfähigkeitsregler einbauen

### Maße LRR 1-50, LRR 1-51

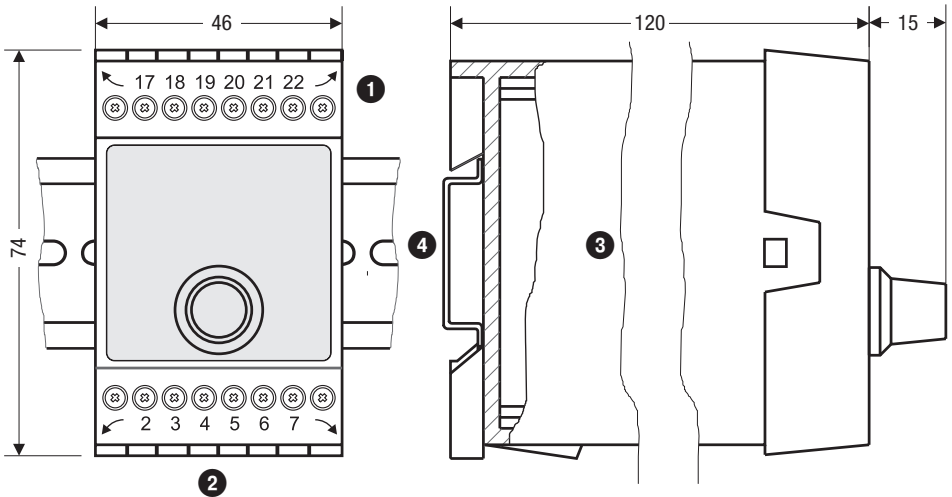


Fig. 2

### Legende

- |                      |                                   |
|----------------------|-----------------------------------|
| ① Obere Klemmleiste  | ③ Gehäuse                         |
| ② Untere Klemmleiste | ④ Tragschiene Typ TH 35, EN 60715 |

### Einbau im Schaltschrank

Der Leitfähigkeitsregler LRR 1-50, LRR 1-51 wird im Schaltschrank auf einer Tragschiene Typ TH 35, EN 60715 aufgerastet. **Fig. 1** ④

# Im Schaltschrank: Leitfähigkeitsregler elektrisch anschließen

## Anschlussplan Leitfähigkeitsregler LRR 1-50

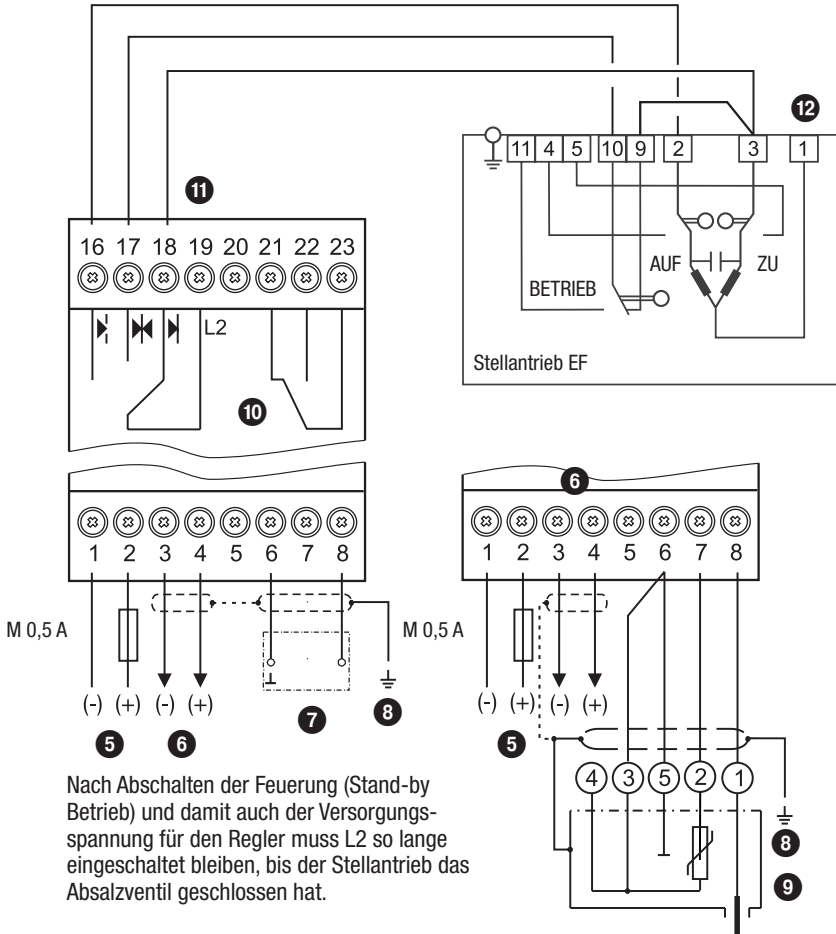
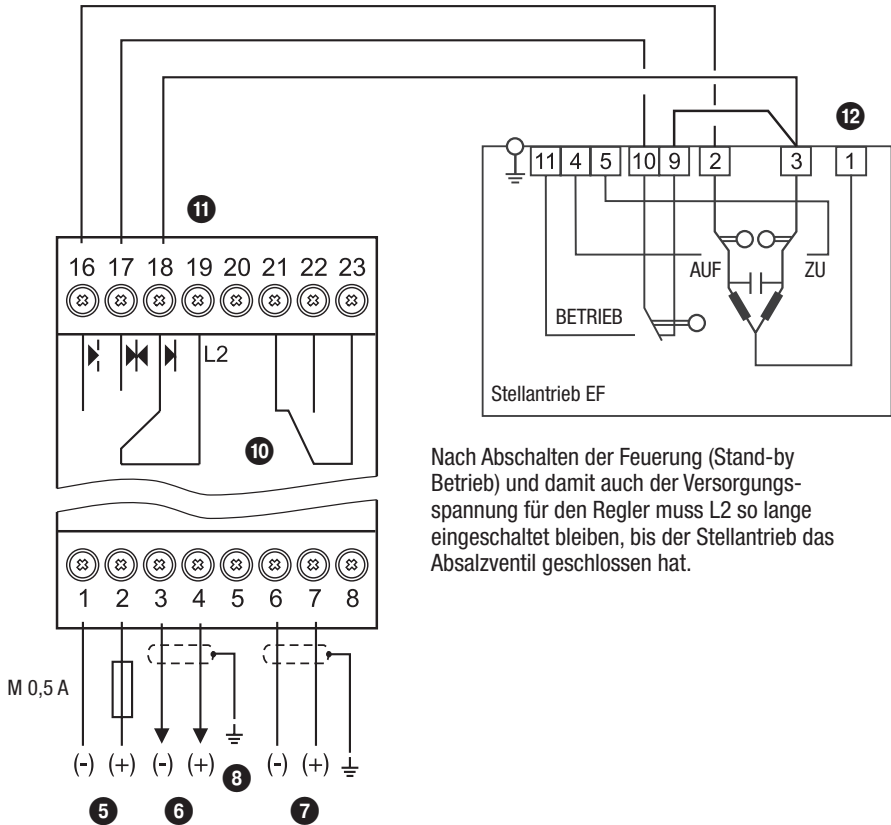


Fig. 3

### Legende

- 5 Anschluss Versorgungsspannung 24 V DC mit bauseitiger Sicherung M 0,5 A
- 6 Istwert-Ausgang 4-20 mA
- 7 Leitfähigkeitselektrode LRG 1-... (Klemme 6/7: Anschluss Widerstandsthermometer möglich)
- 8 Zentraler Erdungspunkt (ZEP) im Schaltschrank
- 9 Leitfähigkeitselektrode LRG 16-9 mit integriertem Widerstandsthermometer
- 10 MAX-Ausgangskontakt
- 11 Versorgungsspannung L 2
- 12 Versorgungsspannung N

## Anschlussplan Leitfähigkeitsregler LRR 1-51



Nach Abschalten der Feuerung (Stand-by Betrieb) und damit auch der Versorgungsspannung für den Regler muss L2 so lange eingeschaltet bleiben, bis der Stellantrieb das Abschalventil geschlossen hat.

Fig. 4

### Legende

- 5** Anschluss Versorgungsspannung **24 V DC** mit bauseitiger Sicherung M 0,5 A
- 6** Istwert-Ausgang 4-20 mA
- 7** Leitfähigkeitstransmitter LRGT 1-..., 4-20 mA, mit Erdungspunkt
- 8** Zentraler Erdungspunkt (ZEP) im Schaltschrank
- 10** MAX-Ausgangskontakt
- 11** Versorgungsspannung L 2
- 12** Versorgungsspannung N

### Anschluss Versorgungsspannung

Das Gerät wird mit 24 V DC versorgt und extern abgesichert mit einer M 0,5 A Sicherung. Verwenden Sie bitte ein Sicherheitsnetzteil mit sicherer elektrischer Trennung.

Die Trennung gegenüber berührunggefährlichen Spannungen muss in diesem Netzteil mindestens den Anforderungen für doppelte oder verstärkte Isolierung einer der folgenden Normen entsprechen: DIN EN 50178, DIN EN 61010-1, DIN EN 60730-1 oder DIN EN 60950.

### Anschluss Ausgangskontakte

Belegen Sie die obere Klemmleiste ❶ (Klemmen 16-23) entsprechend den gewünschten Schaltfunktionen.

Sichern Sie die Ausgangskontakte ab mit einer externen Sicherung T 2,5 A.

Beim Abschalten induktiver Verbraucher entstehen Spannungsspitzen, die die Funktion von Steuer- und Regelanlagen erheblich beeinträchtigen können. Angeschlossene induktive Verbraucher müssen daher gemäß den Herstellerangaben entstört werden (RC-Kombination).

Bei Einsatz als Leitfähigkeitsbegrenzer verriegelt der Leitfähigkeitsregler LRR 1-50, LRR 1-51 beim Überschreiten des MAX-Grenzwertes nicht selbsttätig.

Wird anlagenseitig eine Verriegelungsfunktion gefordert, so muss diese in der nachfolgenden Schaltung (Sicherheitsstromkreis) erfolgen. Diese Schaltung muss den Anforderungen der EN 50156 entsprechen.

### Anschluss Leitfähigkeitselektrode LRG 12-2, LRG 16-4, LRG 17-1 und LRG 19-1, Widerstandsthermometer TRG 5-..

Für den Anschluss der Geräte verwenden Sie bitte mehradriges, abgeschirmtes Steuerkabel mit einem Mindestquerschnitt von 0,5 mm<sup>2</sup>, z.B. LiYCY 4 x 0,5 mm<sup>2</sup>.

Belegen Sie die Klemmleiste gemäß dem Anschlußplan. **Fig. 3**

Schließen Sie die Abschirmung am zentralen Erdungspunkt (ZEP) im Schaltschrank an.

Verlegen Sie die Verbindungsleitung zwischen den Geräten getrennt von Starkstromleitungen.

### Anschluss Leitfähigkeitselektrode LRG 16-9

Die Leitfähigkeitselektrode LRG 16-9 ist ausgerüstet mit einer M 12 Sensor-Steckverbindung, 5-polig, A-codiert, Belegung **Fig. 3**. Für die Verbindung der Geräte ist ein vorkonfektioniertes Steuerkabel (mit Stecker und Buchse) in verschiedenen Längen als Zubehör erhältlich.

Für den Anschluss an den Leitfähigkeitsregler LRR 1-50 entfernen Sie bitte den Stecker und belegen Sie die Klemmleiste gemäß dem Anschlußplan. **Fig. 3**.

Schließen Sie die Abschirmung am zentralen Erdungspunkt (ZEP) im Schaltschrank an.

Wird nicht das vorkonfektionierte Steuerkabel verwendet, verlegen Sie als Anschlussleitung ein fünfadriges, abgeschirmtes Steuerkabel, z.B. LiYCY 5 x 0,5 mm<sup>2</sup>. Schließen Sie außerdem auf der Seite der Elektrode eine abgeschirmte Buchse an das Steuerkabel an.

Verlegen Sie die Verbindungsleitung zwischen den Geräten getrennt von Starkstromleitungen.

### Anschluss Leitfähigkeitstransmitter LRGT 1.-..

Für den Anschluss der Geräte verwenden Sie bitte mehradriges, abgeschirmtes Steuerkabel mit einem Mindestquerschnitt von 0,5 mm<sup>2</sup>, z.B. LiYCY 4 x 0,5 mm<sup>2</sup>, Länge maximal 100 m.

Belegen Sie die Klemmleiste gemäß dem Anschlußplan. **Fig. 4**

Schließen Sie die Abschirmung gemäß dem Anschlußplan an.

Verlegen Sie die Verbindungsleitung zwischen den Geräten getrennt von Starkstromleitungen.

### Anschluss Istwertausgang

Für den Anschluss verwenden Sie bitte mehradriges, abgeschirmtes Steuerkabel mit einem Mindestquerschnitt von 0,5 mm<sup>2</sup>, z.B. LiYCY 2 x 0,5 mm<sup>2</sup>, Länge maximal 100 m.

Bitte beachten Sie die Bürde von max. 500 Ohm.

Belegen Sie die Klemmleiste gemäß dem Anschlußplan. **Fig. 3, 4**

Schließen Sie die Abschirmung **nur einmal** am zentralen Erdungspunkt (ZEP) im Schaltschrank an.

Verlegen Sie die Verbindungsleitung zwischen den Geräten getrennt von Starkstromleitungen.

An den Klemmen für den Istwert-Ausgang 4-20 mA (Option) dürfen nur Einrichtungen angeschlossen werden, für die nachgewiesen ist, dass zwischen der Stromschleife und aktiven Teilen der Einrichtung, welche nicht mit Schutzkleinspannung betrieben werden, mindestens doppelte oder verstärkte Isolierung gemäß DIN EN 50178 oder DIN 61010-1 oder DIN EN 60730-1 oder DIN EN 60950 vorliegt.



#### Achtung

- Verwenden Sie unbelegte Klemmen nicht als Stützpunktklemmen.

### Werkzeug

- Schraubendreher Größe 3,5 x 100 mm, vollisoliert nach VDE 0680-1.

## In der Anlage: Leitfähigkeitselektrode / -transmitter elektrisch anschließen

### Anschluss Leitfähigkeitselektrode LRG 12-2, LRG 16-4, LRG 17-1 und LRG 19-1, Widerstandsthermometer TRG 5-..

Für den Anschluss der Geräte verwenden Sie bitte mehradriges, abgeschirmtes Steuerkabel mit einem Mindestquerschnitt von 0,5 mm<sup>2</sup>, z.B. LiYCY 4 x 0,5 mm<sup>2</sup>.

Belegen Sie die Klemmleiste gemäß dem Anschlußplan. **Fig. 3**

Schließen Sie die Abschirmung am zentralen Erdungspunkt (ZEP) im Schaltschrank an.

**Leitungslänge zwischen Leitfähigkeitselektrode / Widerstandsthermometer und Leitfähigkeitsregler max. 30 m, bei einer Leitfähigkeit von 1-10 µS/cm max. 10 m.**

Verlegen Sie die Verbindungsleitung zwischen den Geräten getrennt von Starkstromleitungen.

### Anschluss Leitfähigkeitselektrode LRG 16-9

Die Leitfähigkeitselektrode LRG 16-9 ist ausgerüstet mit einer M 12 Sensor-Steckverbindung, 5-polig, A-codiert, Belegung **Fig. 3**. Für die Verbindung der Geräte ist ein vorkonfektioniertes Steuerkabel (mit Stecker und Buchse) in verschiedenen Längen als Zubehör erhältlich.

**Dieses Steuerkabel ist nicht UV-beständig und muss bei Freiluftmontage mit einem UV-beständigen Kunststoffrohr oder Kabelkanal geschützt werden.**

Für den Anschluss an den Leitfähigkeitsregler LRR 1-50 entfernen Sie bitte den Stecker und belegen Sie die Klemmleiste gemäß dem Anschlußplan. **Fig. 3**

Schließen Sie die Abschirmung am zentralen Erdungspunkt (ZEP) im Schaltschrank an..

Wird nicht das vorkonfektionierte Steuerkabel verwendet, verlegen Sie als Anschlussleitung ein fünfadriges, abgeschirmtes Steuerkabel, z.B. LiYCY 5 x 0,5 mm<sup>2</sup>. Schließen Sie außerdem auf der Seite der Elektrode eine abgeschirmte Buchse an das Steuerkabel an.

**Leitungslänge zwischen Leitfähigkeitselektrode und -regler max. 30 m, bei einer Leitfähigkeit von 1-10 µS/cm max. 10 m.**

Verlegen Sie die Verbindungsleitung zwischen den Geräten getrennt von Starkstromleitungen.

### Anschluss Leitfähigkeitstransmitter LRGT 1-..

Für den Anschluss der Geräte verwenden Sie bitte mehradriges, abgeschirmtes Steuerkabel mit einem Mindestquerschnitt von 0,5 mm<sup>2</sup>, z.B. LiYCY 4 x 0,5 mm<sup>2</sup>, Länge maximal 100 m.

Belegen Sie die Klemmleiste gemäß dem Anschlußplan. **Fig. 4**

Schließen Sie die Abschirmung gemäß dem Anschlußplan an.

Verlegen Sie die Verbindungsleitung zwischen den Geräten getrennt von Starkstromleitungen.



#### Achtung

- Bitte nehmen Sie die Geräte anhand der Betriebsanleitungen LRG 12-2, LRG 16-4, LRG 16-9, LRG 17-1, LRG 19-1, TRG 5-.. und LRGT 1-.. in Betrieb.
- Verlegen Sie die Verbindungsleitung zwischen den Geräten getrennt von Starkstromleitungen.
- Überprüfen Sie den Anschluss der Abschirmung am zentralen Erdungspunkt (ZEP) im Schaltschrank.
- Der Leitfähigkeitstransmitter muss an eine eigene Versorgungsspannung angeschlossen werden.



## Werkseinstellung

### Leitfähigkeitsregler LRR 1-50

- MAX-Schaltpunkt AL.Hi = 6000  $\mu\text{S}/\text{cm}$
- Sollwert SP = 3000  $\mu\text{S}/\text{cm}$
- Neutrale Zone: +/- 5 % vom Sollwert
- Rückschalthysterese:  
Sollwert: -10 % vom Sollwert  
Grenzwert MAX: -3 % (fest eingestellt)
- Korrekturfaktor CF = 1
- Temperaturkompensation inP = Nein (no)
- Temperaturkoeffizient tC = 2,1 % / °C
- Normierung Stromausgang Sout = 6000  $\mu\text{S}/\text{cm}$
- Spülimpuls Si = 0 h
- Spüldauer Sd = 3 min (Ventil fährt 3 min auf und 3 min wieder zu)
- **Kodierschalter** **11** : S 2 ON, S1, S3, S4 OFF

### Leitfähigkeitsregler LRR 1-51

- MAX-Schaltpunkt AL.Hi = 6000  $\mu\text{S}/\text{cm}$
- Sollwert SP = 3000  $\mu\text{S}/\text{cm}$
- Neutrale Zone: +/- 5 % vom Sollwert
- Rückschalthysterese:  
Sollwert: -10 % vom Sollwert  
Grenzwert MAX: -3 % (fest eingestellt)
- Messbereich Anfang Sin.L = 100  $\mu\text{S}/\text{cm}$
- Messbereich Ende Sin.H = 6000  $\mu\text{S}/\text{cm}$
- Normierung Stromausgang Sout = 6000  $\mu\text{S}/\text{cm}$
- Spülimpuls Si = 0 h
- Spüldauer Sd = 3 min (Ventil fährt 3 min auf und 3 min wieder zu)
- **Kodierschalter** **11** : S 2, S3 ON, S1, S4 OFF

## Werkseinstellung ändern



### Gefahr

Die obere Klemmleiste des Gerätes steht während des Betriebs unter Spannung!  
Schwere Verletzungen durch elektrischen Strom sind möglich!  
Vor Arbeiten an der Klemmleiste (Montage, Demontage, Leitungen anschließen) schalten Sie das Gerät grundsätzlich **spannungsfrei!**

## Maßeinheit umschalten

Die elektrische Leitfähigkeit wird in  $\mu\text{S}/\text{cm}$  gemessen. In einigen Ländern wird als Maßeinheit jedoch ppm (parts per million) benutzt. Umrechnung  $1\mu\text{S}/\text{cm} = 0,5 \text{ ppm}$ . Mit dem Kodierschalter ⑪ wird die gewünschte Dimension eingestellt. Sie gilt dann für alle Leitfähigkeitsmess- und Einstellwerte. Bei der Einstellung ppm überkleben Sie bitte auf dem Gehäuse die Einheit mit dem beigefügten Klebeschild.

Für die Umschaltung gehen Sie bitte wie folgt vor:

- Schraubendreher rechts und links an den Pfeilmarkierungen zwischen Klemmleiste und Frontrahmen einführen.
- Rechts und links Klemmleiste entriegeln. Dazu Schraubendreher in Pfeilrichtung schwenken.
- Klemmleiste abziehen.
- Kodierschalter ⑪ Schalter S4 umschalten in die Position ON = ppm (parts per million)
- Untere Klemmleiste aufstecken.
- Versorgungsspannung wieder einschalten, Gerät startet neu.

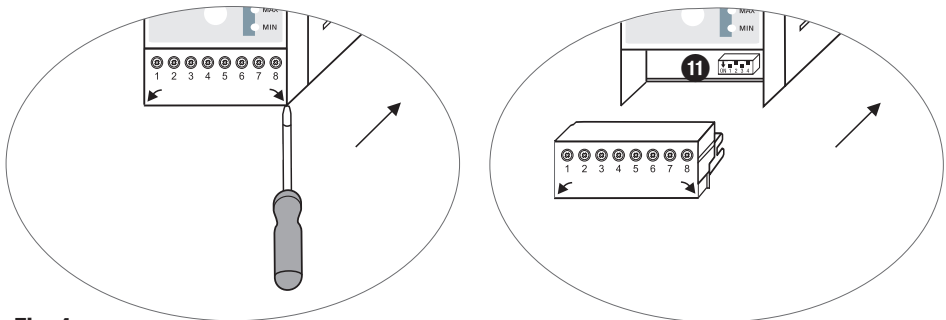


Fig. 4



### Achtung

Am Kodierschalter ⑪ die Schalter S1, S2 und S3 **nicht** verstellen!

## Werkzeug

- Schraubendreher Größe 3,5 x 100 mm, vollisoliert nach VDE 0680-1.

# Leitfähigkeitsregler bedienen

## Bedeutung der Codes auf der 7-Segment Anzeige

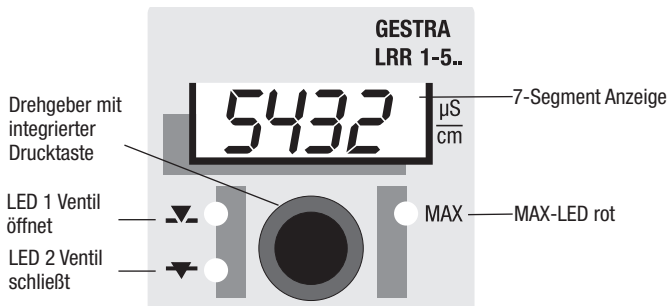


Fig. 5

Code	Bedeutung	
Erscheinen bei Rechtsdrehung des Drehgebers:		
AL.Hi	Alarm High	MAX-Schaltpunkt, einstellbar zwischen 1 und 9999 $\mu\text{S}/\text{cm}$
SP	Setpoint	Sollwert, einstellbar zwischen 1 und 9999 $\mu\text{S}/\text{cm}$
HySt	Hysterese	Rückschalthysterese, einstellbar zwischen 1 und 25 % vom Sollwert

nur LRR 1-50			nur LRR 1-51	
CF	Correction Factor	Korrekturfaktor, einstellbar zwischen 0,05 und 5,000, einstellbar in 0,001 Schritten	Sin.L	Messbereich Anfang, einstellbar: 0,0 - 0,5 - 100,0 $\mu\text{S}/\text{cm}$
inP	input Pt 100	Temperaturkompensation YES (no)	Sin.H	Messbereich Ende, einstellbar: 20,0 - 100,0 - 200,0 - 500,0 - 1000,0 - 2000,0 - 3000,0 - 5000,0 - 6000,0 - 7000,0 - 9999,0 $\mu\text{S}/\text{cm}$
tC	Temperature Coefficient	Temperaturkoeffizient Tk 0,0 – 3,0 % pro $^{\circ}\text{C}$ , einstellbar in 0,1 Schritten		

Sout		Normierung Stromausgang, einstellbar zwischen 1 und 9999 $\mu\text{S}/\text{cm}$
Si		Spülimpuls, einstellbar zwischen 0 bis 24 Stunden in 1h Schritten
Sd		Spüldauer, einstellbar zwischen 1 bis 4 Minuten in 1min Schritten.
tEst	Test	Test der Ausgangsrelais

Erscheinen im Parametriermodus		
quit	Quit	Eingabe wird nicht bestätigt
done	Done	Eingabe wird bestätigt

Erscheinen bei Fehlern		
E.001	Error	Temperaturfühler defekt, Mess-Temperatur zu niedrig
E.002	Error	Temperaturfühler defekt, Mess-Temperatur zu hoch
E.005	Error	Messwerterfassung defekt, Messwert zu niedrig
E.006	Error	Messwerterfassung defekt, Messwert zu hoch

# Inbetriebnahme

## Parameter einstellen

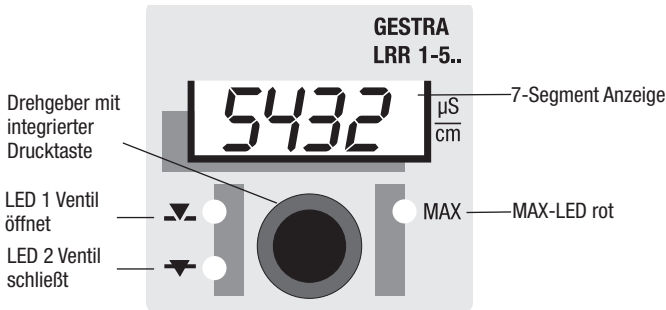


Fig. 5

<b>Start</b>		
Aktion	Anzeige	Funktion
Versorgungsspannung einschalten.	7-Segment Anzeige zeigt Software- / Geräteversion an	Systemtest, Dauer ca. 3 sec.
	7-Segment Anzeige zeigt Istwert an, LED leuchten.	Umschalten in den Betriebszustand
Istwert < Sollwert	1. LED 1 Ventil öffnet blinkt, 2. LED 2 Ventil schließt blinkt.	Absalzventil fährt für die Dauer von Sd auf und anschließend in die Stellung BETRIEB.
Istwert > Sollwert	1. LED 1 Ventil öffnet blinkt, 2. LED 2 Ventil schließt blinkt.	Absalzventil öffnet. Nach Absinken der Leitfähigkeit um die eingestellte Hysterese HySt, fährt das Ventil in die Stellung BETRIEB.

<b>Parameter einstellen</b>		
Aktion	7-Segment Anzeige	Funktion
Drehgeber drehen bis der gewünschte Parameter angezeigt wird	Anzeige zeigt abwechselnd den Parameter und den gespeicherten Wert an.	Auswahl des Parameters
Langer Druck auf Drucktaster (Drehgeber)	Erste Ziffer (0000) blinkt.	Parametriermodus aktiv. Erste Ziffer kann verändert werden.
Drehgeber drehen	Anzeige eines neuen Wertes.	Drehen nach rechts erhöht den Wert, drehen nach links verringert den Wert.
Kurzer Druck auf Drucktaster. Jeder Druck schaltet eine Ziffer weiter	2., 3. oder 4. Ziffer blinkt. (von rechts nach links)	2., 3. oder 4. Ziffer kann mit dem Drehgeber verändert werden. Drehen nach rechts erhöht den Wert, drehen nach links verringert den Wert
Wenn keine weitere Bedienung mehr erfolgt:	Es wird kurz quit angezeigt. Danach zeigt Anzeige abwechselnd den Parameter und den alten Wert an.	Es wird automatisch zum Parameter zurückgeschaltet ohne Bestätigung der Eingabe.
Nach Abschluss der Eingabe: Langer Druck auf Drucktaster	Es wird kurz done angezeigt. Danach zeigt Anzeige abwechselnd den Parameter und den neuen Wert an.	Eingabe wird bestätigt und automatisch zum Parameter zurückgeschaltet.
Drehgeber drehen bis der nächste Parameter angezeigt wird. Oder Drehgeber solange drehen bis der Istwert erscheint. Oder es wird ohne Bedienung nach 30s automatisch der Istwert angezeigt.		

**Leitfähigkeitsregler LRR 1-50: Schaltpunkte und Parameter einstellen**

<b>MAX-Schaltpunkt einstellen</b>	
Aktion	Funktion
Parameter AL.Hi anwählen, die gewünschte Leitfähigkeit eingeben und speichern.	Einstellen des MAX-Schaltpunkts zwischen 1 bis 9999 $\mu\text{S}/\text{cm}$ oder 1 bis 5000 ppm.

<b>Sollwert einstellen</b>	
Parameter SP anwählen, die gewünschte Leitfähigkeit eingeben und speichern.	Einstellen des Sollwerts zwischen 1 und 9999 $\mu\text{S}/\text{cm}$ oder 1 bis 5000 ppm.

<b>Rückschalthysterese einstellen</b>	
Parameter HySt anwählen, den erforderlichen Wert eingeben und speichern.	Einstellen der Rückschalthysterese zwischen 1 und 25 % vom Sollwert.

<b>Leitfähigkeitselektrode LRG 1.-.: Korrekturfaktor einstellen</b>	
Korrekturfaktor CF anwählen, den erforderlichen Wert eingeben und speichern.	Nach Erreichen der Betriebstemperatur messen Sie in einer Wasserprobe (bei 25°C) die elektrische Leitfähigkeit. Stellen Sie schrittweise einen Korrekturfaktor ein bis der angezeigte Istwert mit dem Vergleichsmesswert übereinstimmt. Dadurch wird die Leitfähigkeits-Messung an die Einbaubedingungen angepasst oder Abweichungen während des Betriebs ausgeglichen.

<b>Leitfähigkeitselektrode LRG 1.-. mit separatem Widerstandsthermometer und LRG 16-9</b>	
<b>Temperaturkompensation einschalten</b>	
Einstellung inP anwählen und Drehgeber nach rechts drehen. Es erscheint YES. Einstellung speichern.	
<b>Temperaturkoeffizient einstellen</b>	
Temperaturkoeffizient tC anwählen, den erforderlichen Prozentwert eingeben und speichern.	Nach Erreichen der Betriebstemperatur messen Sie in einer Wasserprobe (bei 25°C) die elektrische Leitfähigkeit. Stellen Sie schrittweise einen Temperaturkoeffizienten ein bis der angezeigte Istwert mit dem Vergleichsmesswert übereinstimmt.
Falls erforderlich: Korrekturfaktor CF anwählen, den erforderlichen Wert eingeben und speichern.	Während des Betriebs kann die angezeigte Leitfähigkeit vom Vergleichsmesswert abweichen, z.B. durch Verschmutzung. Ändern Sie dann schrittweise den Korrekturfaktor bis der angezeigte Istwert mit dem Vergleichsmesswert übereinstimmt.

<b>Normierung Stromausgang einstellen</b>	
Parameter Sout anwählen, die gewünschte Leitfähigkeit eingeben und speichern.	Einstellen des Stromausgangs zwischen 1 und 9999 $\mu\text{S}/\text{cm}$

<b>Spülimpuls und Spüldauer einstellen</b>	
Parameter Si anwählen, die gewünschte Zeit eingeben und speichern.	Einstellen des Spülimpuls zwischen 0 und 24 Stunden.
Parameter Sd anwählen, die gewünschte Zeit eingeben und speichern.	Einstellen der Spüldauer zwischen 1 und 4 Minuten.

## Leitfähigkeitsregler LRR 1-51: Schaltpunkte und Parameter einstellen

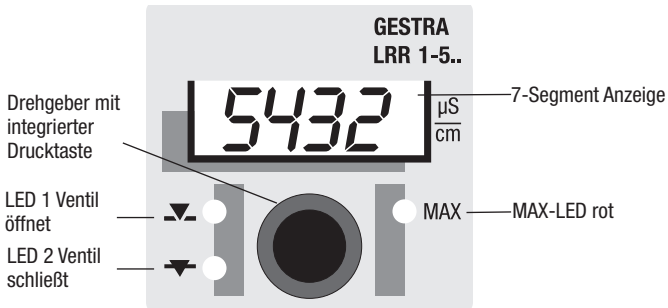


Fig. 5

MAX-Schaltpunkt einstellen	
Aktion	Funktion
Parameter AL.Hi anwählen, die gewünschte Leitfähigkeit eingeben und speichern.	Einstellen des MAX-Schaltpunkts zwischen 1 bis 9999 $\mu\text{S/cm}$ oder 1 bis 5000 ppm.
Sollwert einstellen	
Parameter SP anwählen, die gewünschte Leitfähigkeit eingeben und speichern.	Einstellen des Sollwerts zwischen 1 und 9999 $\mu\text{S/cm}$ oder 1 bis 5000 ppm.
Rückschalthysterese einstellen	
Parameter HySt anwählen, den erforderlichen Wert eingeben und speichern.	Einstellen der Rückschalthysterese zwischen 1 und 25 % vom Sollwert.
Messbereichsanfang und -ende einstellen	
Parameter Sin.L anwählen, die gewünschte Leitfähigkeit eingeben und speichern.	Einstellen des Messbereichsanfangs in den Stufen 0,0 - 0,5 - 100,0 $\mu\text{S/cm}$
Parameter Sin.H anwählen, die gewünschte Leitfähigkeit eingeben und speichern.	Einstellen des Messbereichsendes in den Stufen 20,0 - 100,0 - 200,0 - 500,0 - 1000,0 - 2000,0 - 3000,0 - 5000,0 - 6000,0 - 7000,0 - 9999,0 $\mu\text{S/cm}$
Normierung Stromausgang einstellen	
Parameter Sout anwählen, die gewünschte Leitfähigkeit eingeben und speichern.	Einstellen des Stromausgangs zwischen 1 und 9999 $\mu\text{S/cm}$
Spülimpuls und Spüldauer einstellen	
Parameter Si anwählen, die gewünschte Zeit eingeben und speichern.	Einstellen des Spülimpuls zwischen 0 und 24 Stunden.
Parameter Sd anwählen, die gewünschte Zeit eingeben und speichern.	Einstellen der Spüldauer zwischen 1 und 4 Minuten.

## Betrieb, Alarm und Test

### Leitfähigkeitsregler LRR 1-50, LRR 1-51: Anzeigen, Funktion des MAX-Ausgangskontakts prüfen

Betrieb		
Aktion	Anzeige	Funktion
Istwert < Sollwert	Auf der 7-Segment Anzeige wird der Istwert angezeigt. LED 2 Ventil schließt blinkt, MAX-LED leuchtet nicht.	Ventil-Ausgangskontakt 19/17 geschlossen, MAX-Ausgangskontakt 21/23 geöffnet, 22/23 geschlossen.

Sollwert überschritten		
Istwert > Sollwert	Auf der 7-Segment Anzeige wird der Istwert angezeigt. 1. LED 1 Ventil öffnet blinkt, 2. LED 2 Ventil schließt blinkt. MAX-LED leuchtet nicht.	Absalzventil öffnet. Nach Absinken der Leitfähigkeit um die eingestellte Hysterese HySt fährt das Ventil in die Stellung BETRIEB. 1. Ventil-Ausgangskontakt 19/16 geschlossen, 2. Ventil-Ausgangskontakt 19/17 geschlossen. MAX-Ausgangskontakt 21/23 geöffnet, 22/23 geschlossen.

MAX-Alarm		
Schaltpunkt MAX-Leitfähigkeit überschritten.	MAX-LED leuchtet rot	MAX-Ausgangskontakte 21/23 geschlossen, 22/23 geöffnet.

Stand-by Betrieb	
Feuerung wird abgeschaltet (Stand-by Betrieb) Versorgungsspannung für den Leitfähigkeitsregler wird ebenfalls abgeschaltet. Bei Wiedereinschalten wird ein Neustart durchgeführt. Siehe Seite 18	Ventil-Ausgangskontakt 19/18 geschlossen. Absalzventil schließt.

Test MIN-Alarm und MAX-Alarm		
Aktion	Anzeige	Funktion
Im Betriebszustand: Istwert < Sollwert. Parameter Test anwählen. Drucktaste drücken und gedrückt halten. 7-Segment Anzeige: Test blinkt.	MAX-LED leuchtet rot für 3 Sekunden	MAX-Ausgangskontakt 21/23 geschlossen, 22/23 geöffnet.
	Nach 3 Sekunden: MAX-LED leuchtet nicht.	MAX-Ausgangskontakt 21/23 geöffnet, 22/23 geschlossen.
Test beendet, Drucktaste loslassen. 7-Segment Anzeige: Es wird Test angezeigt.	Hinweis: Wird die Drucktaste weiter gedrückt gehalten, startet der Testdurchlauf neu. Der Testdurchlauf kann durch Loslassen der Drucktaste jederzeit abgebrochen werden.	
Drehgeber solange drehen bis der Istwert erscheint. Oder es wird ohne Bedienung nach 30s automatisch der Istwert angezeigt.		



#### Hinweis

Das Absalzventil ist mit drei Endlagenschaltern ausgerüstet für die Stellungen ZU, AUF und BETRIEB. In der einstellbaren Stellung BETRIEB ist das Absalzventil etwas geöffnet. Dadurch wird dem Kessel eine bestimmte Absalzmenge entzogen um die Salzkonzentration unterhalb des Grenzwertes zu halten. Die Absalzmenge wird anhand der Durchsatzdiagramme des Absalzventils ermittelt. Bitte beachten Sie die Betriebsanleitung der GESTRA Absalzventile.

# Fehleranzeige und Abhilfe

## Anzeige, Diagnose und Abhilfe



### Achtung

Vor der Fehlerdiagnose überprüfen Sie bitte:

#### Versorgungsspannung:

Wird der Leitfähigkeitsregler mit der auf dem Typenschild angegebenen Spannung versorgt?

#### Verdrahtung

Entspricht die Verdrahtung dem Anschlussplan?

Fehleranzeigen auf der 7-Segment Anzeige		
Fehlercode	Fehler	Abhilfe
E.001	Temperaturfühler defekt, Mess-Temperatur zu niedrig	Widerstandsthermometer, Leitfähigkeitselektrode LRG 16-9 überprüfen und ggfs. auswechseln. Elektrischen Anschluss (Kurzschluss, Unterbrechung?) überprüfen.
E.002	Temperaturfühler defekt, Mess-Temperatur zu hoch	
E.005	Leitfähigkeitselektrode defekt, Messwert zu niedrig.	Leitfähigkeitselektrode überprüfen und ggfs. auswechseln. Elektrischen Anschluss überprüfen.
	Leitfähigkeitstransmitter defekt, Mess-Strom < 4 mA	Leitfähigkeitstransmitter überprüfen und ggfs. auswechseln. Elektrischen Anschluss überprüfen.
E.006	Leitfähigkeitselektrode defekt, Messwert zu hoch.	Leitfähigkeitselektrode überprüfen und ggfs. auswechseln. Elektrischen Anschluss überprüfen. Kesselwasser prüfen.
	Leitfähigkeitstransmitter defekt, Mess-Strom > 20 mA	Leitfähigkeitstransmitter überprüfen und ggfs. auswechseln. Elektrischen Anschluss überprüfen.
<b>Im Fehlerfall wird der MAX-Alarm ausgelöst und das Absalzventil fährt in die Stellung BETRIEB.</b>		

Fehler ohne Anzeige	
Fehler	Abhilfe
Istwert < Sollwert. Absalzventil öffnet.	Kodierschalter S4 kontrollieren. Schalter muss in Position ON stehen.



### Achtung

- Bitte beachten Sie die Betriebsanleitungen LRG 12-2, LRG 16-4, LRG 16-9, LRG 17-1, LRG 19-1, TRG 5-.. und LRGT 1.-.. für die weitere Fehlerdiagnose.



### Hinweis

Tritt ein Fehler im Leitfähigkeitsregler auf, wird MAX-Alarm ausgelöst und das Gerät startet neu. Wiederholt sich der Vorgang ständig, muss das Gerät ausgewechselt werden.



## Weitere Hinweise

### Maßnahmen gegen Hochfrequenzstörungen

Hochfrequenzstörungen entstehen z.B. durch nicht phasensynchrone Schaltvorgänge. Treten solche Störungen auf und kommt es zu sporadischen Ausfällen, empfehlen wir folgende Entstörmaßnahmen:

- Induktive Verbraucher gemäß Herstellerangabe entstören (RC-Kombination).
- Verlegen der Verbindungsleitung zur Leitfähigkeitselektrode oder zum Leitfähigkeitstransmitter getrennt von Starkstromleitungen.
- Abstände zu störenden Verbrauchern vergrößern.
- Überprüfen Sie den Anschluss der Abschirmung. Abschirmung an den Geräten anhand der Betriebsanleitungen überprüfen. Sind Potentialausgleichsströme zu erwarten (Freiluftanlagen), Abschirmung nur einseitig anschließen.
- HF-Entstörung durch Klappschalen-Ferritringe.

### Gerät außer Betrieb nehmen / auswechseln

- Versorgungsspannung abschalten und Gerät **spannungsfrei schalten!**
- Untere und obere Klemmleiste abziehen. **Fig. 6**
  - Schraubendreher rechts und links an den Pfeilmarkierungen zwischen Klemmleiste und Frontrahmen einführen.
  - Rechts und links Klemmleiste entriegeln. Dazu Schraubendreher in Pfeilrichtung schwenken.
  - Klemmleisten abziehen.
- Weißen Halteschieber an der Gehäuseunterseite lösen und Gerät von der Tragschiene abnehmen.

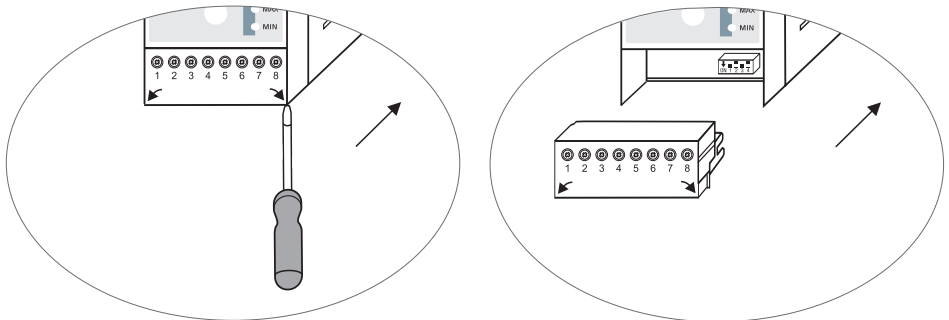


Fig. 6

### Entsorgung

Bei der Entsorgung des Gerätes müssen die gesetzlichen Vorschriften zur Abfallentsorgung beachtet werden.

Falls Störungen oder Fehler auftreten, die mit dieser Betriebsanleitung nicht behebbare sind, wenden Sie sich bitte an unseren Technischen Kundendienst.

**Servicetelefon** +49 421 35 03-394  
**Servicefax** +49 421 35 03-133







Weltweite Vertretungen finden Sie unter: **[www.gestra.de](http://www.gestra.de)**

## **GESTRA AG**

Münchener Straße 77

28215 Bremen

Germany

Telefon +49 421 3503-0

Telefax +49 421 3503-393

E-mail [info@de.gestra.com](mailto:info@de.gestra.com)

Web [www.gestra.de](http://www.gestra.de)