

GESTRA Stellventil mit ZK-Radialstufendüse®

Typ ZK 313, 600 bar, 620 °C, Class 2500, Δp_{\max} 300 bar

FLOWSERVE

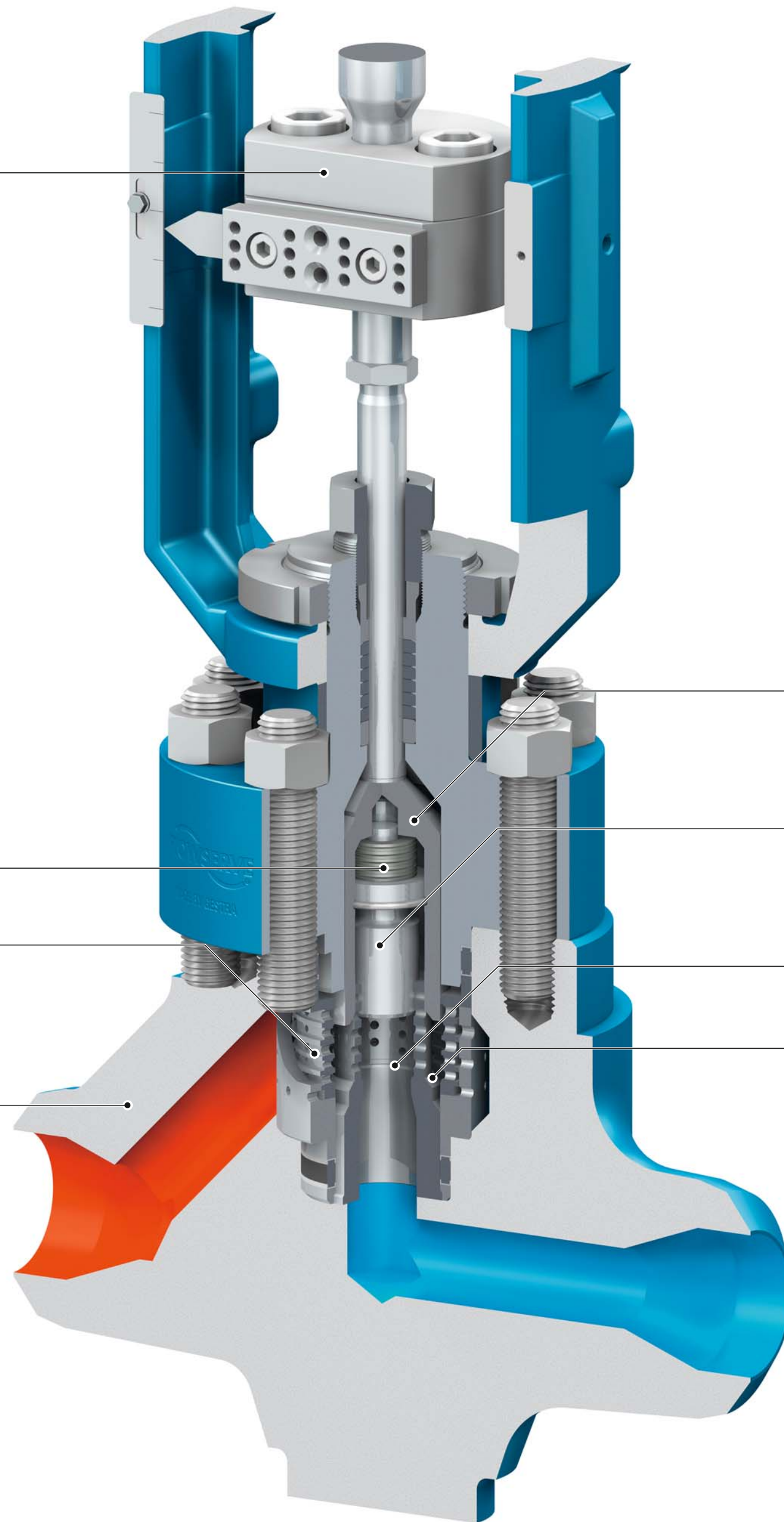
GESTRA

Betätigung ▶
Durch elektrischen Drehantrieb,
pneumatisch, hydraulisch oder
mit Handrad

Tellerfedern ▶

ZK-Radialstufendüse® ▶
Ohne Ausbau des Gehäuses
leicht austauschbar

Anschlüsse ▶
Schweißende, Schweiß-
muffe oder Flansch.
Gehäuse in Eck- oder
Durchgangsform



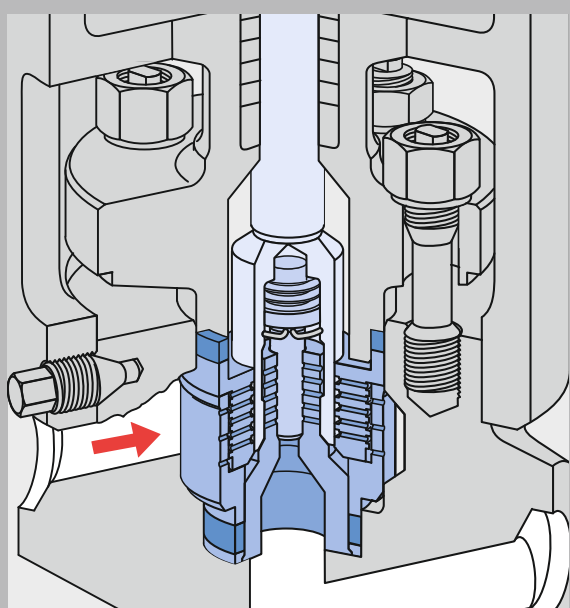
Steuerkolben
Mit Hauptsitz und Tandemsitz,
eingeschliffen

Kegel
Schützt Steuerkolben und
Hauptsitz vor Verschleiß

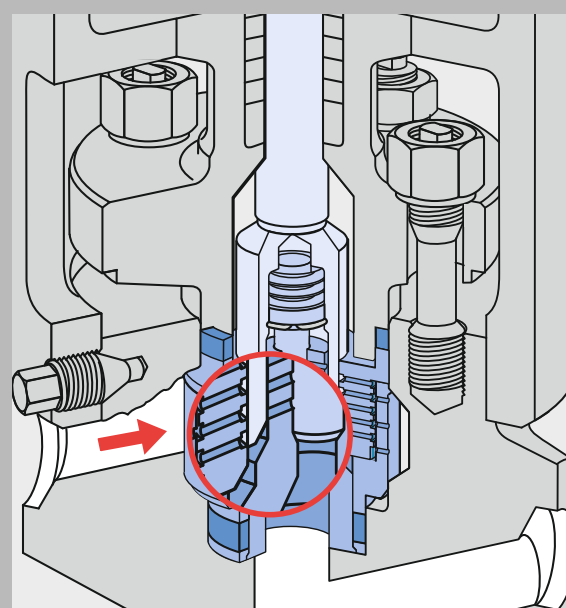
Tandemsitz

Hauptdichtsitz
Erreicht höchste Dichtigkeit
- Leckrate A nach EN 12266-1
- ANSI Class VI

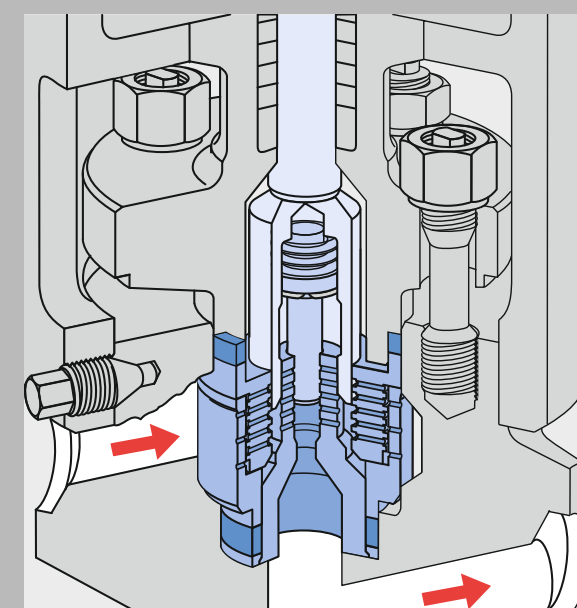
Die Funktionsweise des Tandemabschlusses



Der Tandemabschluss
kombiniert die Funktion
eines Regel- und eines
Absperrventils bei höchster
Dichtigkeit. Hier ist der
Steuerkolben in
Schließstellung dargestellt.



Beim Öffnungsvorgang wird
zunächst der Steuerkolben
vom Hauptdichtsitz
angehoben. Der Ventilkegel
folgt erst nach einem
bestimmten Hub. Im
Augenblick des Öffnens
oder Schließens ist am
Hauptdichtsitz die
Strömungsgeschwindigkeit
gleich null. Strahlverschleiß
wird vermieden.



Das Ventil befindet sich in
Regelstellung. Unabhängig
von der Position des Steuer-
kolbens erfolgt der Druck-
abbau auch im unteren
Regelbereich immer
mehrstufig.

GESTRA AG

Münchener Straße 77, 28215 Bremen
Postfach 10 54 60, 28054 Bremen

Telefon ++49 (0) 421-35 03-0
Telefax ++49 (0) 421-35 03-393

E-Mail gestra.ag@flowserve.com
Internet www.gestra.de